

EPARCO[®]

Assainissement autonome
Filière compacte non drainée écorces de pin

Novembre 2024



La solution d'assainissement
avec **infiltration intégrée pour
un gain de place**



MODÈLES PE
4/5 ET 6 EH
Équivalents Habitants



Numéro national d'agrément
2024-002-ext01 et ext02

FABRIQUÉ
EN FRANCE



EPARCO®

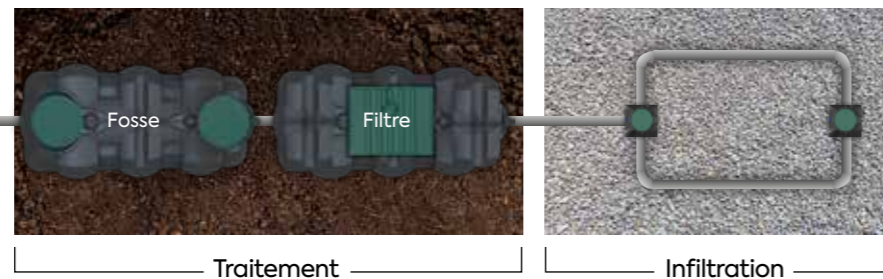
Filière compacte non drainée écorces de Pin

LA SOLUTION COMPACTE AVEC INFILTRATION SOUS LA FILIÈRE POUR UN GAIN DE PLACE

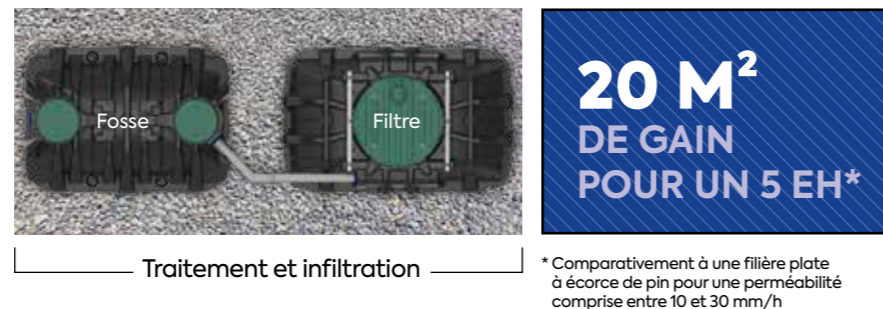
La filière EPARCO compacte non drainée a été entièrement conçue par les équipes innovation de Premier Tech pour répondre à 2 enjeux :

➤ **Réduire la surface** globale occupée par le système d'assainissement en déplaçant la zone d'infiltration sous la filière

Filières agréées standard



Filière compacte non drainée EPARCO



➤ Offrir tous les avantages des filières compactes Premier Tech



Prête à poser

Simple à installer, Fonctionnement immédiat Compact et discret



Locale

Site de production à Senan (89) Média filtrant filière bois français



Entretien réduit

Matériau filtrant végétal Sans entretien sur le milieu filtrant durant 10 ans, Garantie de l'intégrité du MF durant 10 ans (Voir page 11)



Hautes performances épuratoires

Niveau de rejet largement inférieur aux exigences réglementaires, mesurable in-situ

INNOVATION 2025

Un fonctionnement **100% gravitaire** en 3 étapes **pour le traitement et l'infiltration** des eaux usées à la parcelle **à partir de 10 mm/h**



* Perméabilité minimum requise de 10 mm/h mesurée à la profondeur prévue de l'infiltration
 ** Surface d'infiltration requise dépendant de la perméabilité du sol

EPARCO®

Filière compacte non drainée écorces de Pin



Écorces 100% locales (France)



Filtre naturel et végétal



Durée de vie 20 ans



Renouvelable revalorisable et recyclable

Issu de notre expertise en biofiltration, le milieu filtrant de la filière EPARCO compacte non drainée est composé d'écorces de pin maritime Premier Tech : issus de forêts Françaises gérées durablement (label PEFC).

Cette matière possède les caractéristiques essentielles pour assurer une longévité du milieu filtrant et une qualité de traitement remarquable. Elle est entièrement renouvelable, compostable et valorisable en agriculture en fin de vie.

LES CARACTÉRISTIQUES DE L'ÉCORCE DE PIN MARITIME

Nid d'abeille

Favorise l'adsorption et la biodégradation des éléments polluants contenus dans les eaux usées

Resistant

Un faible affaissement du massif filtrant assurant une longévité accrue

Micro-Poreux

Porosité totale supérieure à 60 % pour abriter les bactéries indispensables à un bon traitement

Spongieux

Rétention d'eau de 250 l/m³ qui facilite l'absorption des effluents



Protéger la planète, C'est notre raison d'être !

Marqué par les incendies de Gironde de 2022, Premier Tech agit et devient mécène du programme de restauration des forêts publiques de pins maritime de Gironde géré par le fonds de dotation de l'office nationale des forêts.

Là où nous puisons nos ressources renouvelables, nous agissons pour préserver et régénérer naturellement notre bien commun. Dans le respect des écosystèmes, restaurer la forêt, c'est permettre de garantir sa pérennité à long terme et de s'engager concrètement pour le climat, la biodiversité et une société durable.

Agissons ensemble pour des solutions locales durables.

Limites max. de la réglementation en France	
DBO ₅ maxi	35 mg/litre
MES maxi	30 mg/litre

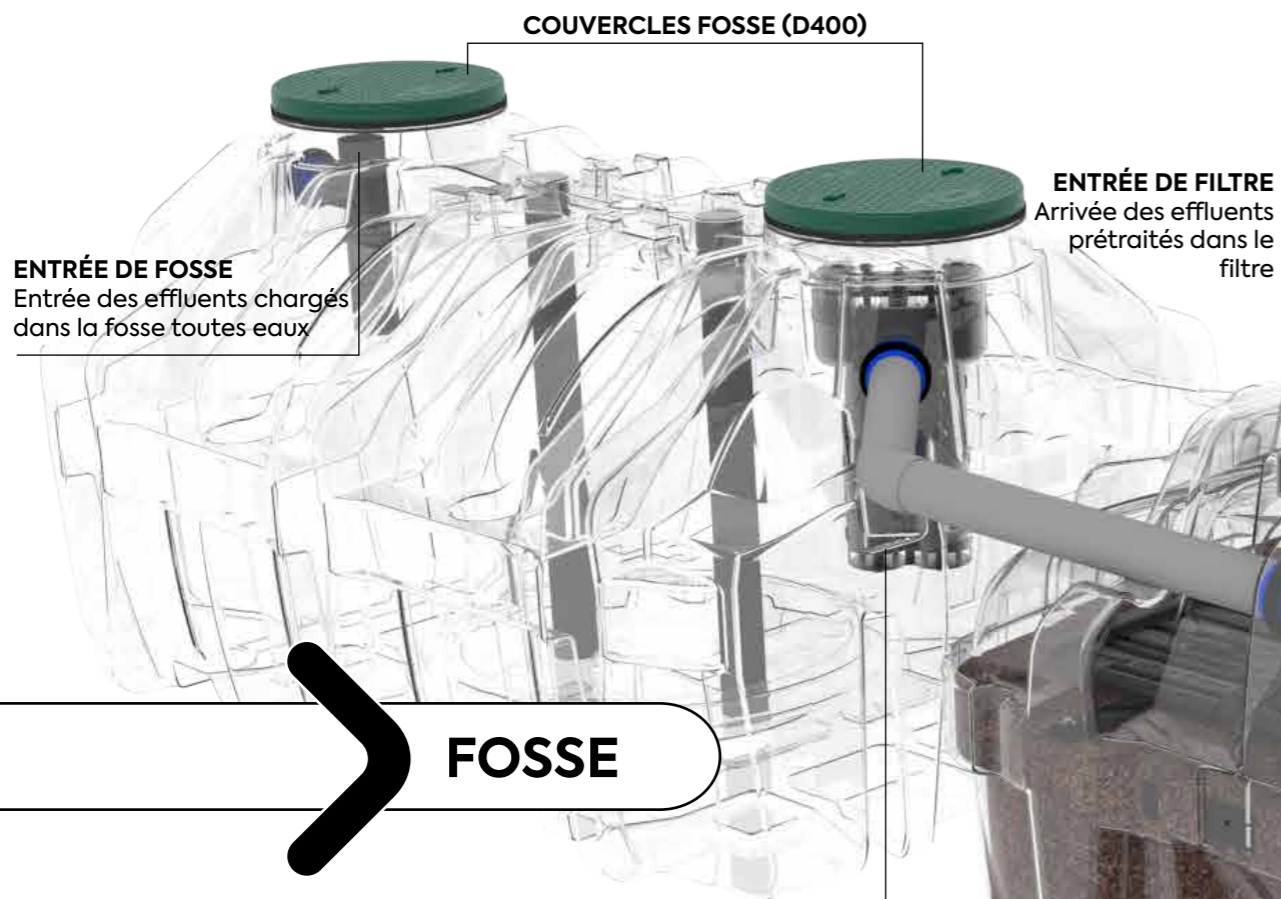
Tests sur plateformes CSTB pour agrément	
DBO ₅	1.5 mg/litre*
MES	3.4 mg/litre*

* Résultats mesurés en sortie de sol infiltrant

NOUS SOMMES LE SEUL FABRICANT À RENDRE PUBLIQUES NOS PERFORMANCES ÉPURATOIRES

Certains de la qualité de traitement du filtre compact Eparco, nous en garantissons les résultats : si le filtre Eparco est correctement entretenu, conformément à nos prescriptions et aux périodes demandées, nous garantissons un niveau de rejet inférieur aux exigences réglementaires

PRÉSENTATION PRODUIT



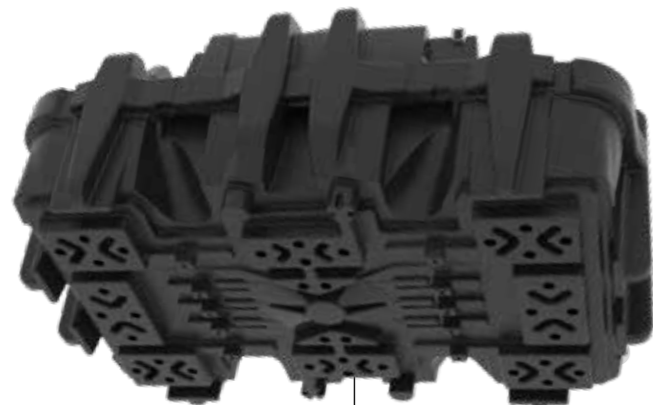
ENTRÉE DE FOSSE
Entrée des effluents chargés dans la fosse toutes eaux

COUVERCLES FOSSE (D400)

ENTRÉE DE FILTRE
Arrivée des effluents prétraités dans le filtre

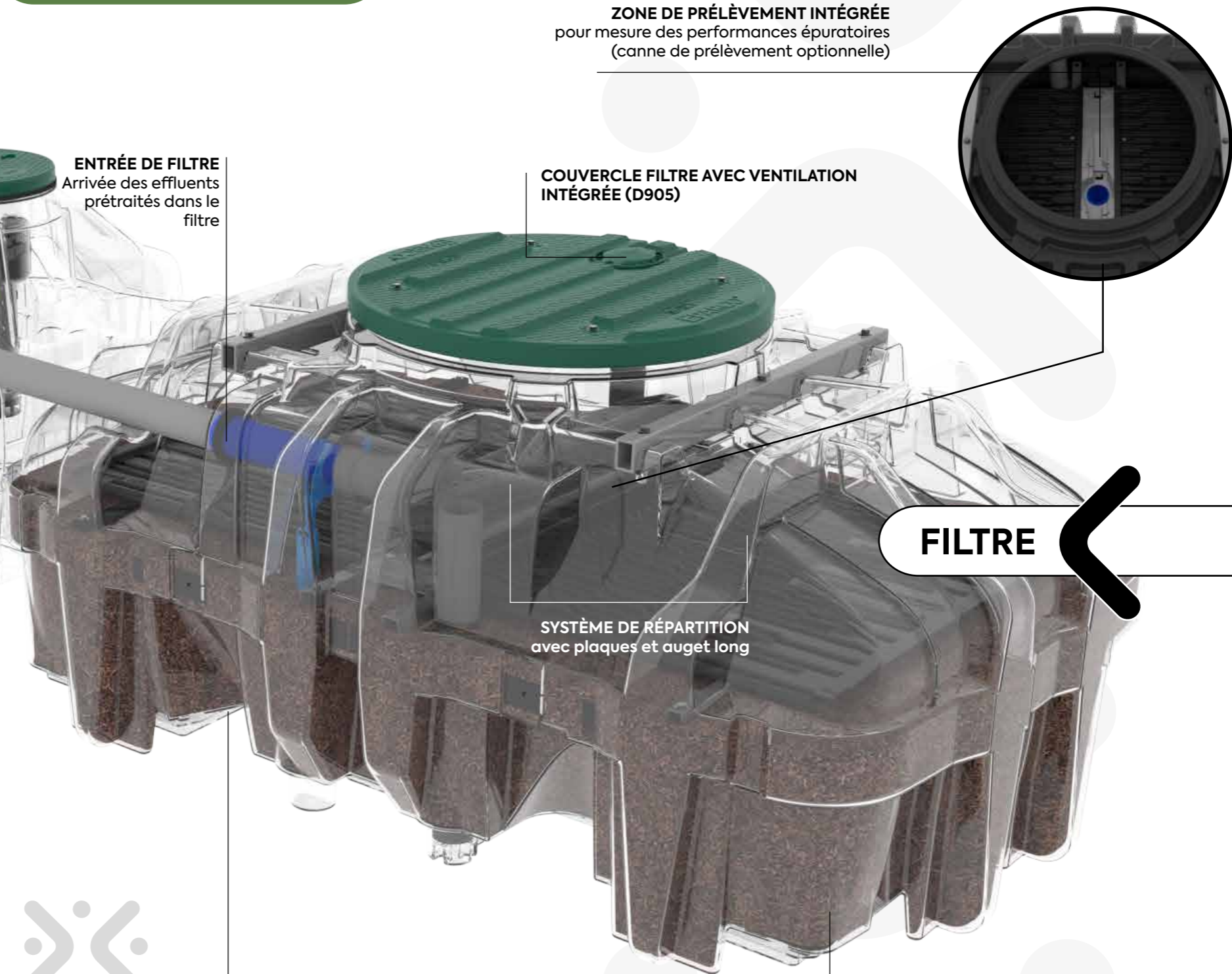
FOSSE

PRÉFILTRE PF17 ET CONNECTEUR SÉCURISÉ CPS



FOND DU FILTRE

Évacuation des eaux usées traitées par infiltration dans le sol sous-jacent. Perméabilité minimum requise de 10 mm/h mesurée à la profondeur prévue de l'infiltration



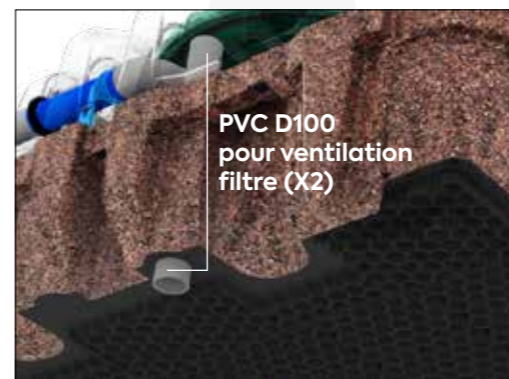
ZONE DE PRÉLÈVEMENT INTÉGRÉE
pour mesure des performances épuratoires (canne de prélèvement optionnelle)



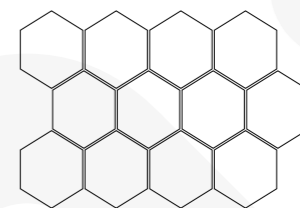
COUVERCLE FILTRE AVEC VENTILATION INTÉGRÉE (D905)

SYSTÈME DE RÉPARTITION
avec plaques et auget long

FILTRE



PVC D100
pour ventilation filtre (X2)



PLANCHER DRAINANT FILTRE

Permet la ventilation de l'écorce de pin et du lit d'infiltration sous-jacent

CONDITIONS DE MISE EN OEUVRE

< 1 > CHOIX DE LA CAPACITÉ



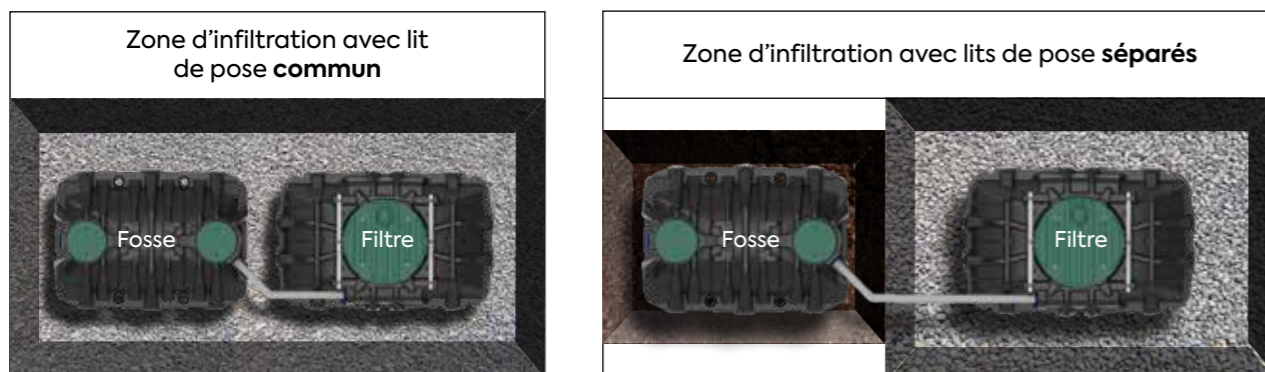
- INCLUS DANS LE PRODUIT**
- Fosse toutes eaux + Préfiltre PF17 et CPS
 - 1 filtre à écorces de pin
 - Sangles de manutention
 - Mémo produit

< 2 > DIMENSIONNEMENT DE LA ZONE D'INFILTRATION en fonction de la perméabilité du sol sous-jacent

PERMÉABILITÉ DU SOL*	SUPERFICIE MINI D'INFILTRATION	
	4/5 EH	6 EH
10-30 mm/h	20 m ²	24 m ²
30-100 mm/h	15 m ²	18 m ²
100-500 mm/h	10 m ²	12 m ²

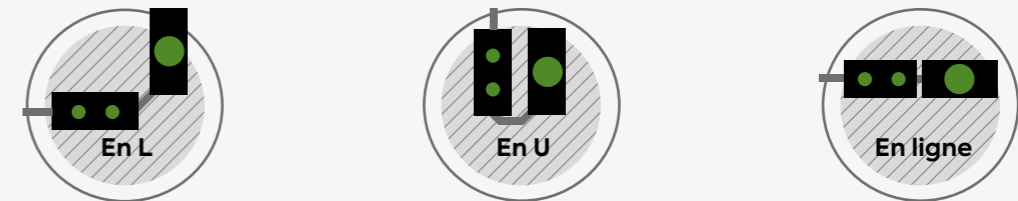
* Perméabilité mesurée à la profondeur prévue de l'infiltration

La zone d'infiltration peut être réalisée sous l'ensemble filtre et fosse toutes eaux (lit de pose commun obligatoire) ou sous le filtre uniquement



< 3 > RÉALISATION

S'adapte à toutes les configurations



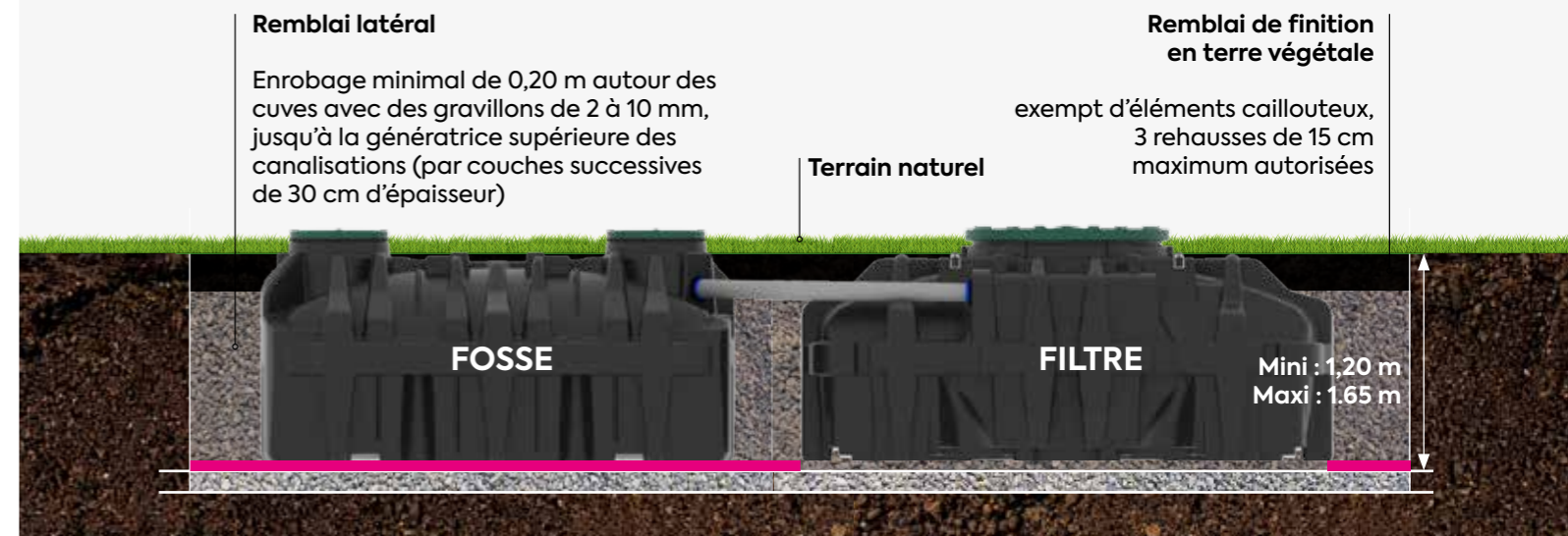
PRÉPARATION DU FOND DE FOUILLE



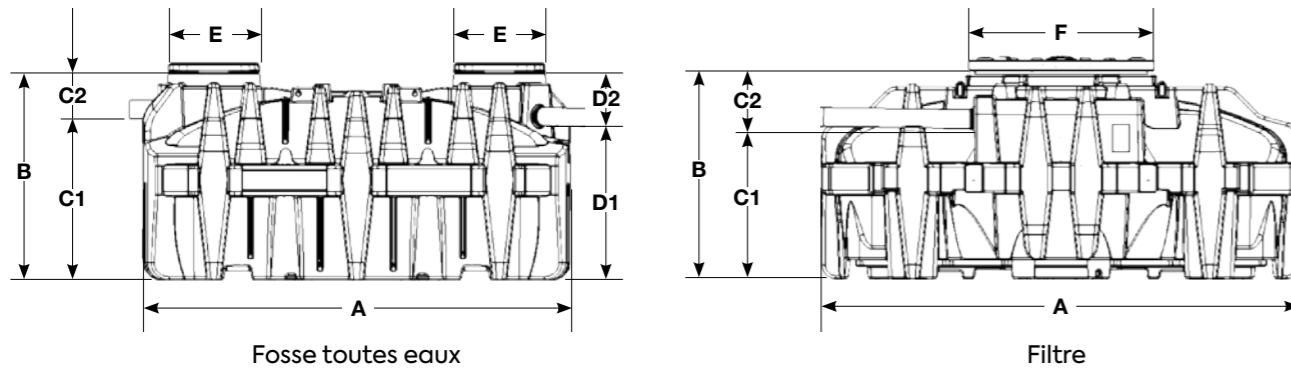
Sol en place
Distance minimale entre le fond de fouille et une nappe phréatique ou une couche imperméable (roche, argile) :

- 30 cm avec une perméabilité entre 30 et 500 mm/h
- 50 cm avec une perméabilité entre 10 et 30 mm/h

MISE EN PLACE DU REMBLAI ET FINITION



CARACTÉRISTIQUE TECHNIQUES



EH	REF.	COMP.	DIMENSIONS (m)			FILS D'EAU (m) **			DIAMÈTRE ENTRÉE / SORTIE (mm)		ACCÈS (m)	POIDS (kg) MAX (s)
			LONG (A)	LARG (B)*	HAUT (B)*	ENTRÉE (C1/C2)	SORTIE (D1/D2)	PERTE	ENTRÉE	SORTIE		
4/5	698 200	Fosse 3 m³	2,50	1,80	1,20	0,94/-0,26	0,90/-0,30	0,04	100	2 x Ø 0,40	135	
	Cuve sans milieu filtrant (2) 736 393	Filtre 5 EH	2,81			0,88/-0,32	/	/		/		1 x Ø 0,89
6	698 201	Fosse 3,6 m³	2,95	1,80	1,20	0,94/-0,26	0,90/-0,30	0,04	100	2 x Ø 0,40	150	
	Cuve sans milieu filtrant (2) 736 394	Filtre 6 EH	3,31			0,88/-0,32	/	/		/		1 x Ø 0,89

* Mesure du bas de l'ouvrage jusqu'au TN, sans rehausse.
 ** Fils d'eau mesurés : du bas puis depuis le TN, sans rehausse. FEE = Fil d'Eau d'Entrée / FES = Fil d'Eau de Sortie Tolérance sur les dimensions : +/- 5%
 (1) Les poids des filtres sont des poids maximum. Le taux d'humidité du milieu filtrant peut faire varier le poids indiqué.
 (2) Filtre disponible en version avec milieu filtrant à part (contraintes d'accessibilité)

ACCESSOIRES OPTIONNELS

REHAUSSES

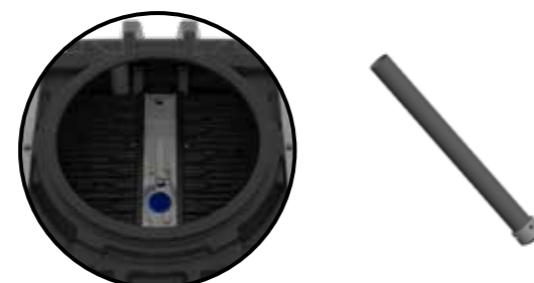
Permettent d'augmenter l'enfouissement des ouvrages

	Fosse	Filtre
	404 566	689 917
	Rehausse PE rotomoulée D400 H150 noire	Rehausse PE rotomoulée D905 H150 noire
4/5 EH	3 max par trou d'homme	3 max par trou d'homme
6 EH		

CANNE DE PRÉLÈVEMENT

Permet de mesurer les performances épuratoires de la filière, dans l'emplacement prévu à cet effet

Réf. 682 152



GARANTIES

Numéro national d'agrément 2024-002-ext01 et ext02



* Cette garantie est valable à partir de la date d'installation chez l'utilisateur, si le dimensionnement, toutes les étapes de l'installation du dispositif, son utilisation, son exploitation et son entretien ont bien été exécutés en conformité avec la réglementation applicable, le Guide de l'Usager, la notice de pose, le livret d'informations et d'entretien, spécifiques à la filière installée.
 Inclus les pièces et la main d'œuvre (dont déplacement), sont exclus les coûts associés et nécessaires à la bonne réalisation des réparations (vidanges, nettoyage, décaissement, etc.)
 ** Conformité des effluents traités à la réglementation en vigueur en France au moment de la livraison de la filière au propriétaire (Par exemple, en janvier 2024 : MES ≤ 30 mg/l et DBO5 ≤ 35 mg/l).

Cette garantie est valable si :
 • Le dimensionnement, toutes les étapes de l'installation du dispositif et son utilisation ont bien été exécutés en conformité avec la réglementation applicable, la notice de pose, le livret d'informations et d'entretien, spécifiques à la filière installée.
 • Au besoin, remise à neuf du milieu filtrant (durée de vie jusqu'à 20 ans)
 • La visite de bon démarrage est validée par Premier Tech et le contrat d'entretien souscrit auprès de Premier Tech (entretien réalisé par Premier Tech ou un de ses partenaires)



Garantie de la solidité et de la durabilité des ouvrages et des équipements associés*

- Cuves
- Couvertres
- Préfiltre
- Distribution



Garantie de l'intégrité et du non-colmatage du milieu filtrant*

Grace à ses 40 années d'expériences et à la commercialisation près de 120 000 filtres compacts en France, Premier Tech s'engage auprès des usagers sur la pérennité de son milieu filtrant en le remplaçant en cas d'usure prématurée



Garantie de bon démarrage (inclus dans le prix d'achat)

Enregistrez votre filière pour bénéficier du réglage et de la vérification de votre installation par un professionnel et de la validation de son bon fonctionnement



Garantie des performances épuratoires sans relargage **

Premier Tech s'engage à ce que les eaux usées traitées rejetées par ses filières soient conformes aux exigences réglementaires. Sans relargage de matières polluantes, la saturation de la zone d'infiltration et le dysfonctionnement de la filière d'ANC sont ainsi évités

L'EXPERTISE PREMIER TECH



Faites appel à l'expertise de Premier Tech Eau et Environnement, en bénéficiant de notre réseau de proximité.

LE PROJET

Mise en relation partenaire

LES SERVICES

Entretien
Renouvellement du filtre

L'INSTALLATION

Aide à la pose
Visite de bon démarrage

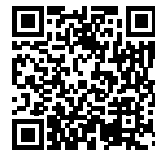
L'USAGE

Support et pièces détachées
Assistance et SAV

Solutions **locales** durables



La production locale au coeur de l'activité de Premier Tech



En savoir plus
sur nos engagements

Produire localement dans ses 5 sites de fabrication, Premier Tech s'engage dans ces régions et ces villes pour soutenir l'activité et le développement local.

Nos sites de fabrication : Châteauneuf d'Ille-et-Villaine - 35 / Andrézieux - 42 / Montbrison - 42
Chalonnnes-sur Loire - 49 / Senan - 89



PT Eau et Environnement

T. + 33 (0)2 99 58 45 55
ptaf@premier-tech.com

PT-EauEnvironnement.fr

Les renseignements contenus dans ce document étaient à jour et conformes à l'information disponible au moment de sa publication. Premier Tech Ltée ne garantit ni ne fait quelque représentation quant à l'exactitude de ces renseignements. Poursuivant une politique d'amélioration continue, Premier Tech Ltée et ses compagnies affiliées se réservent le droit de changer et/ou d'interrompre la fabrication de tout produit et/ou de modifier les données techniques et les prix, pour quelque motif que ce soit et à leur seule discrétion, sans autre avis et sans responsabilité envers quiconque à cet égard. ECOFLO®, EPARCO®, CALONA® REWATEC®, PREMIER TECH® sont des marques de commerce de Premier Tech Ltée ou de ses compagnies affiliées.

© 2024 Premier Tech Eau et Environnement S.A.S.U. Tous droits réservés.
Imprimé en France. Réf. 737 902

