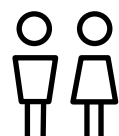


EPARCO[®]

Filière compacte non drainée

17 décembre 2024



Gamme
EPARCO filière compacte non drainée
Modèles 5 et 6 EH

Notes importantes applicables à l'ensemble de ce guide

LES DISPOSITIFS D'ASSAINISSEMENT NON COLLECTIF (ANC) EPARCO FILIÈRE COMPACTE NON DRAINÉE RÉPONDENT AUX RÉGLEMENTATIONS ET AUX EXIGENCES DES NORMES SUIVANTES (LISTE NON EXHAUSTIVE)

TEXTES RÉGLEMENTAIRES

Arrêté du 7 septembre 2009 modifié

relatif aux prescriptions techniques applicables aux installations d'assainissement non collectif recevant une charge brute de pollution organique inférieure ou égale à 1,2 kg/j de DBO₅

Arrêté du 7 septembre 2009 modifié

définissant les modalités d'agrément des personnes réalisant les vidanges et prenant en charge le transport et l'élimination des matières extraites des installations d'assainissement non collectif

Arrêté du 27 avril 2012 modifié

relatif aux modalités de l'exécution de la mission de contrôle des installations d'assainissement non collectif

TEXTES NORMATIFS

Annexe ZA de la norme NF EN 12566-1/A1

Petites installations de traitement des eaux usées jusqu'à 50 PTE. Partie 1 : Fosses septiques préfabriquées

Norme NF DTU 64.1 pour la ventilation (compartiment anaérobie)

Dispositifs d'assainissement non collectif (dit autonome) pour les maisons d'habitation individuelle jusqu'à 20 pièces principales



Sommaire

Guide de l'utilisation et d'entretien	5
A1. Présentation de la filière et mode d'emploi	6
A1.1. DESCRIPTION GÉNÉRALE	6
A1.2. SCHÉMA D'IMPLANTATION	6
A1.3. FOSSES TOUTES EAUX DE LA GAMME EPARCO FILIÈRE COMPACTE NON DRAINÉE	7
A1.4. FILTRES DE LA GAMME EPARCO FILIÈRE COMPACTE NON DRAINÉE	8
A1.5. USAGES DE LA FILIÈRE	9
A1.6. PRÉLÈVEMENT D'ÉCHANTILLONS	10
A1.7. ACCESSOIRES ET PÉRIPHÉRIQUES	11
A2. Fonctionnement du dispositif EPARCO filière compacte non drainée	12
A3. Traçabilité des filières et composants	13
A4. Manutention et transport	13
A4.1. TRANSPORT JUSQU'AU SITE D'INSTALLATION	13
A4.2. MANUTENTION	13
A5. Garanties	14
A6. Entretien	15
A6.1. GÉNÉRALITÉS	15
A6.2. MODALITÉS D'ENTRETIEN	16
A6.2.1. Surveillance annuelle et opérations d'entretien	16
A6.2.1.1. Contrôle visuel général de l'installation	16
A6.2.1.2. Contrôle de la fosse toutes eaux	16
A6.2.1.3. Contrôle du filtre	18
A6.2.1.4. Contrôle des accessoires et périphériques	18
A6.2.2. Mesure de boues et procédure de vidange	18
A7. Opérations de maintenance	19
A7.1. RENOUELEMENT DU MILIEU FILTRANT	19
A7.2. REMPLACEMENT DES COMPOSANTS	20
A8. Dysfonctionnements et procédures à suivre (« dépannage »)	21
A9. Coût de l'installation sur 15 ans	23

Guide de pose 24

B1. Considérations générales	25
B2. Lieu de pose	26
B3. Manutention des dispositifs EPARCO filière compacte non drainée	27
B4. Séquence d'installation des dispositifs EPARCO filière compacte non drainée	28
B4.1. EXCAVATION ET MISE EN PLACE DES ÉLÉMENTS DE L'INSTALLATION	29
B4.1.1. Règles de base à respecter	29
B4.1.2. Excavation	29
B4.2. POSE EN CONDITIONS SÈCHES	30
B4.2.1. Lit de pose et mise en fouille	30
B4.2.2. Remblaiement	31
B4.3. POSE EN TERRAIN DIFFICILE	31
B4.3.1. Implantation en terrain en pente (pente > 5%)	31
B4.3.2. Implantation en terrain avec charges permanentes (hors ouvrages fondés) ou roulantes à proximité (< 3 m), implantation en profondeur	32
B5. Périphériques, canalisations et ventilation	32
B5.1. BAC DÉGRAISSEUR OPTIONNEL (HORS AGRÉMENT)	32
B5.2. POSTE DE RELEVAGE OPTIONNEL AMONT (AVANT LA FOSSE TOUTES EAUX, HORS AGRÉMENT)	32
B5.3. MODALITÉS DE VENTILATION PRIMAIRE, D'AÉRATION DU FILTRE ET D'EXTRACTION DES GAZ	33
B5.4. CANALISATION, PENTES ET RACCORDEMENTS	34
B5.5. MODALITÉS DE FIXATION DES REHAUSSES (OPTION)	35
B6. Points à vérifier en fin d'installation et mise en service	35
B7. Visite de bon démarrage	36

Carnet d'entretien 39

Annexes 43

ANNEXE A	
Caractéristiques techniques et fonctionnement (en complément des données techniques publiées à l'avis d'agrément)	44
ANNEXE B	
Dessins et dimensions des dispositifs EPARCO filière compacte non drainée	46
ANNEXE C	
Caractéristiques du poste de relevage amont (optionnel selon la topographie du terrain, hors agrément)	47

Guide de l'utilisation et d'entretien

Les installations d'assainissement non collectif EPARCO filière compacte non drainée permettent de traiter les eaux usées domestiques des immeubles ou parties d'immeubles non raccordés à un réseau public de collecte des eaux usées.

Ce guide explique le fonctionnement de la gamme EPARCO filière compacte non drainée et détaille les précautions d'usage et opérations d'entretien à respecter pour bénéficier pleinement de toutes ses performances.

POUR NOUS CONTACTER
Tél. : 02 99 58 18 29 - PREMIER TECH, ZA de Doslet - 35430 Châteauneuf d'Ille et Vilaine

A1. Présentation de la filière et mode d'emploi

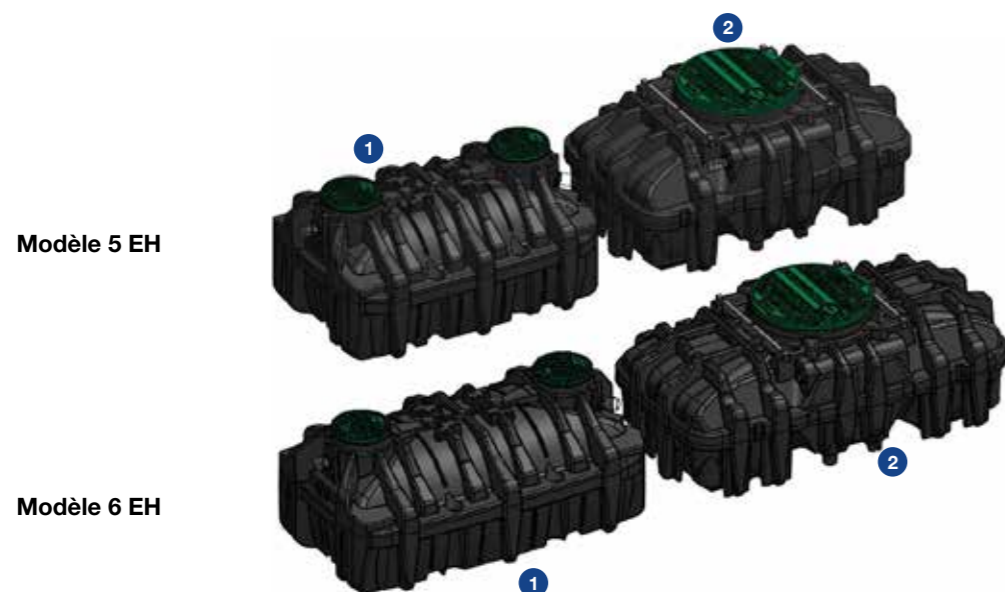
A1.1. DESCRIPTION GÉNÉRALE

Les modèles de la gamme EPARCO filière compacte non drainée sont des dispositifs d'assainissement non collectif des eaux usées ; ils comprennent une fosse toutes eaux qui alimente un filtre biologique passif au fond perforé.

La filière est destinée à l'assainissement des eaux usées domestiques et/ou assimilées au titre du R. 214-5 du code de l'environnement, issues de maisons d'habitations individuelles, résidences secondaires ou d'autres immeubles, dans le cadre d'un assainissement non collectif.

La filière de traitement comprend deux cuves séparées, fabriquées en polyéthylène :

- Une cuve assurant le traitement primaire (prétraitement) ①, de type fosse toutes eaux, munie du préfiltre PF17 de PREMIER TECH.
- Une cuve assurant le traitement secondaire ② contenant un milieu filtrant à base d'écorces de pin maritime, un ensemble de distribution/répartition et une zone de prélèvement. Le fond de la cuve est perforé permettant ainsi l'évacuation directe des effluents traités par infiltration dans le sol sous-jacent.



A1.2. SCHÉMA D'IMPLANTATION

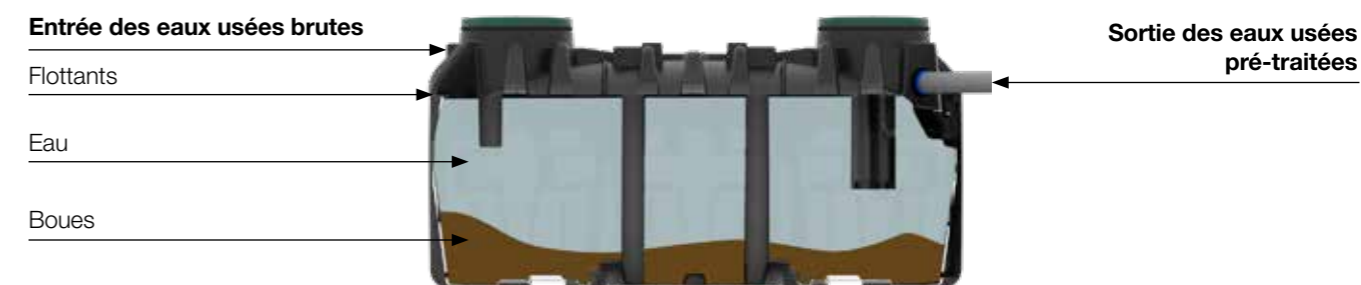


A1.3. FOSSES TOUTES EAUX DE LA GAMME EPARCO FILIÈRE COMPACTE NON DRAINÉE

La fosse toutes eaux est un appareil de traitement primaire des eaux usées domestiques (ensemble des eaux issues des toilettes, des salles de bain, des cuisines et des machines à laver). Elle a deux rôles primordiaux :

- La rétention des matières solides (grâce à des phénomènes physiques de décantation et de flottation)
- L'hydrolyse (solubilisation) et la méthanisation (gazéification) des boues produites par la rétention des matières solides

Fosse toutes eaux de la gamme EPARCO FILIÈRE COMPACTE NON DRAINÉE



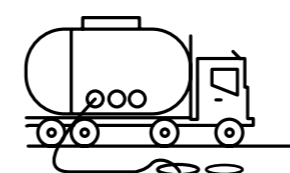
Les modèles de fosses toutes eaux sont obligatoirement munis du préfiltre PF17. Ce dernier, conçu par PREMIER TECH, est composé de fentes et comporte un connecteur de préfiltre sécurisé (CPS).

Vue en transparence du préfiltre PF17



Dans la fosse toutes eaux, le système de ventilation qui sert à l'évacuation des gaz de fermentation répond aux exigences pour la ventilation de la norme NF DTU 64.1 (compartiment anaérobie).

Le système de ventilation (primaire et secondaire) est décrit au §B5.3.



Le dispositif doit être périodiquement vidangé selon les modalités définies dans l'arrêté « vidangeurs » du 7 septembre 2009 modifié, lorsque la hauteur des boues atteint 50 % du volume utile de la fosse toutes eaux. **La hauteur maximale de boues autorisée depuis le fond de la cuve est de 45 cm pour les modèles de la gamme EPARCO filière compacte non drainée.**

La fréquence théorique de vidange par modèle de la gamme EPARCO filière compacte non drainée est indiquée au §A9.

CAPACITÉ ET HAUTEUR DE BOUES MAXIMALE POUR LES MODÈLES DE FOSSES TOUTES EAUX

EH	Capacité	Hauteur de boues
5 EH	3 m ³	0,45 m
6 EH	3,6 m ³	0,45 m

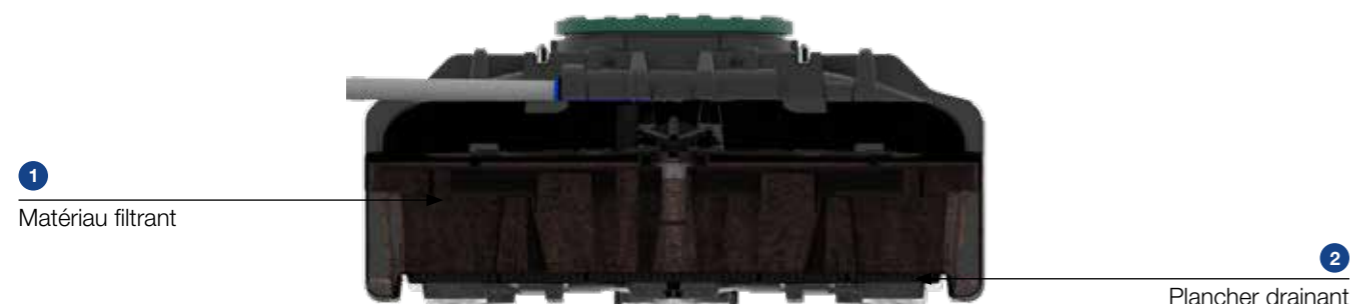
Retrouvez toutes les caractéristiques et dimensions détaillées des fosses toutes eaux de la gamme EPARCO filière compacte non drainée en annexes A et B de ce guide

A1.4. FILTRES DE LA GAMME EPARCO FILIÈRE COMPACTE NON DRAINÉE

Le filtre de la gamme EPARCO filière compacte non drainée est constitué d'une cuve en polyéthylène contenant un milieu filtrant à base d'écorces de pin maritime calibrées. Il fonctionne comme suit :

- 1 La répartition des eaux usées prétraitées se fait de façon gravitaire à l'aide d'un auget bidirectionnel à basculement qui répartit l'effluent prétraité de façon homogène sur la surface du milieu filtrant grâce à des plaques de distribution rainurées et perforées. Pendant son transit dans le milieu filtrant composé d'écorces de pin maritime calibrées, l'effluent est débarrassé des matières en suspension et de la pollution dissoute. Les transformations dans le filtre se font en aérobiose.
- 2 Un plancher drainant est localisé sous la couche de milieu filtrant et permet l'évacuation des eaux traitées. Il repose sur le fond perforé de l'enveloppe et est constitué d'une géogridde et d'un plancher support permettant une ventilation horizontale et verticale ainsi qu'un écoulement optimisé. L'aération du filtre s'effectue par un capot d'aération (diamètre 90 mm, intégré au couvercle fourni par PREMIER TECH), qui doit, en tout temps, permettre l'admission d'air dans le filtre sans entrave.
- 3 La sortie des eaux traitées se fait directement dans le sol sous-jacent, via le fond perforé de la cuve comportant de nombreux orifices. Les caractéristiques de perméabilité du sol sous-jacent doivent être validées par une étude de sol réalisée par un bureau d'études. Le dimensionnement de la zone d'infiltration est fonction des caractéristiques du sol, notamment de sa perméabilité. Le dimensionnement spécifique de la zone d'infiltration est décrit au §B4.1.2. La durée de mise en route de l'installation (5 semaines) correspond à la période d'ensemencement de la biomasse lors de l'essai d'efficacité de traitement. La zone de prélèvement sous l'auget permet le suivi de la qualité des eaux usées traitées (voir §A1.6).

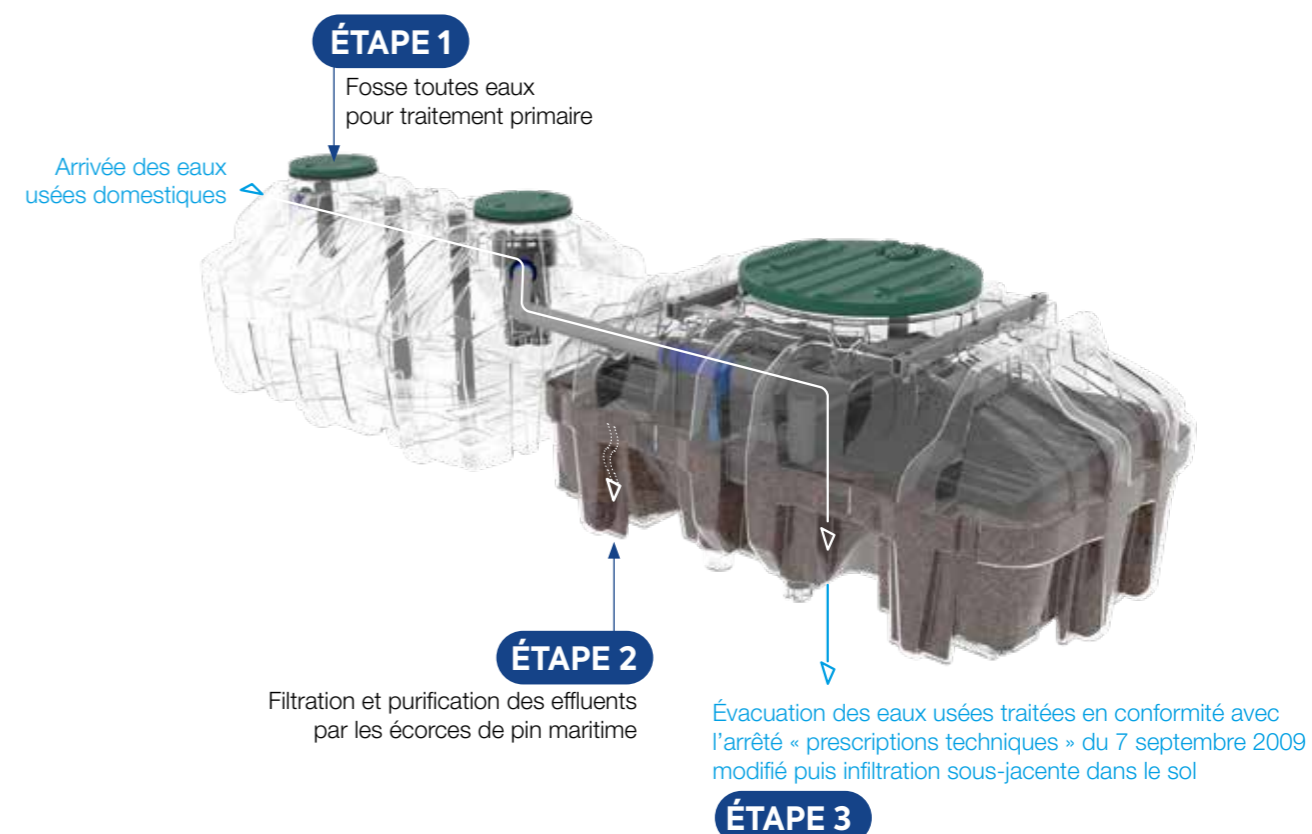
Filtre de la gamme EPARCO FILIÈRE COMPACTE NON DRAINÉE



Fond d'un filtre de la gamme EPARCO FILIÈRE COMPACTE NON DRAINÉE



Retrouvez toutes les caractéristiques et dimensions détaillées des filtres de la gamme EPARCO filière compacte non drainée en annexes A et B de ce guide



A1.5. USAGES DE LA FILIÈRE

Le dispositif EPARCO filière compacte non drainée n'est utilisable que pour les eaux usées domestiques et/ou assimilées uniquement au titre du R.214-5 du code de l'environnement et qui se composent :

- D'eaux usées grises (cuisines, baignoires, douches, lavabos)
- D'eaux usées noires (toilettes)

Aucune autre source d'eau ne peut être raccordée (eau de pluie, ruissellement, piscine, etc.). Les eaux usées produites par des applications industrielles ne sont pas considérées comme des eaux usées domestiques (il en va de même pour des eaux parasites).

PRODUITS ET REJETS INTERDITS

Comme pour tous les types de filtres, ces produits nocifs portent préjudice au bon fonctionnement du dispositif d'assainissement.

- Produits pharmaceutiques
- Produits chimiques (white-spirit, diluants pour peintures, acétone, essence, fuel, huiles minérales...)
- Produits hygiéniques (lingettes, tampons hygiéniques)
- Produits non biodégradables (plastique, caoutchouc...)
- Produits dont le pH ne se situe pas entre 5,5 et 8,5
- Eaux de régénération des adoucisseurs d'eau
- Bains de frites (les matières grasses en petites quantités ne posent pas de problème)



PRODUITS À USAGE MODÉRÉ

Ces produits peuvent être évacués via le dispositif d'assainissement des eaux usées lorsqu'ils sont utilisés en faible quantité.

- Détergents pour vaisselle
- Produits pour le lave-vaisselle et le lave-linge
- Produits détartrants
- Produits biodégradables
- Condensats de chaudière évacués vers la filière de façon gravitaire seulement (dilution)
- Produits déboucheurs à base de soude



A1.6. PRÉLÈVEMENT D'ÉCHANTILLONS

Les prélèvements d'échantillons (ponctuels ou 24 heures) peuvent se faire directement dans la masse liquide présente dans la zone de prélèvement située sous l'auget, en prenant toutefois soin de ne pas perturber le film biologique qui se développe sur les parois et le fond du filtre. Les prélèvements doivent être réalisés en toute sécurité (voir §A6.1).

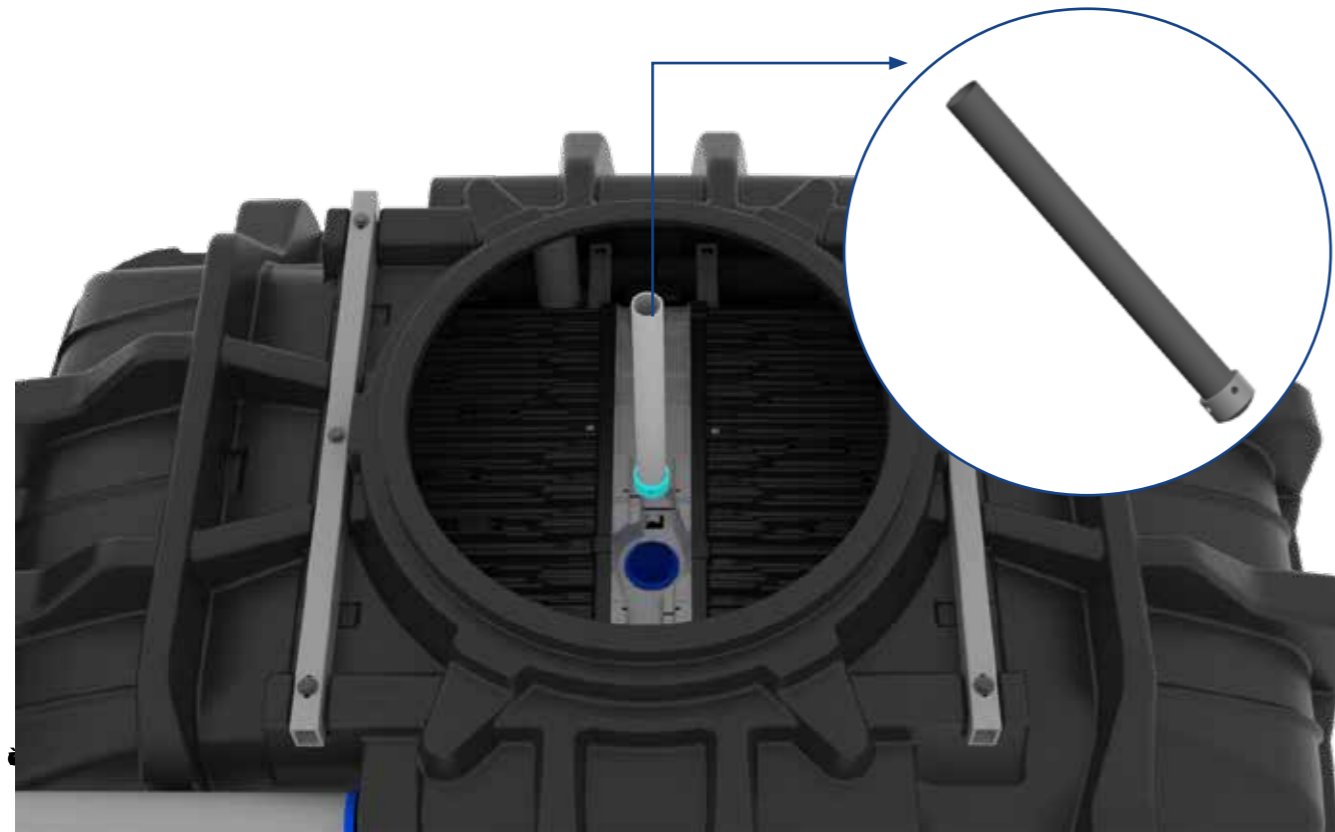
Il est important de noter que seuls les prélèvements 24 heures sont recommandés pour l'évaluation de la qualité des eaux usées traitées.

Le prélèvement est réalisé à l'aide d'un préleveur automatique. La crépine doit être positionnée dans la canne de prélèvement pour éviter toutes interactions avec les parois et le fond de la zone de prélèvement. La canne de prélèvement est ensuite insérée dans la zone de prélèvement (voir schéma). Son extrémité doit être positionnée au centre et au-dessus du fond de la masse liquide.

Pour accéder à la zone de prélèvement, il convient de déposer l'auget, soulever provisoirement le bouchon de protection pour introduire la canne de prélèvement (disponible en accessoire) puis introduire la crépine dans la canne. Repositionner le bouchon de prélèvement en veillant à ce que le tuyau souple soit correctement positionné dans la fente prévue. Le pourtour du bouchon doit être en contact avec son joint périphérique. Clipser impérativement le tuyau souple dans les deux clips présents sur le support auget. Ainsi, un coude sera créé pour éviter les contaminations par ruissèlement et le tuyau sera dégagé de la zone de fonctionnement de l'auget. Repositionner ensuite l'auget en vérifiant son horizontalité et son bon fonctionnement, puis effectuer les prélèvements.

Une fois les prélèvements terminés, repositionner impérativement le bouchon en position basse afin d'assurer l'étanchéité parfaite de la zone de prélèvement.

Schémas de la zone de prélèvement et de la canne de prélèvement



A1.7. ACCESSOIRES ET PÉRIPHÉRIQUES

REHAUSSES

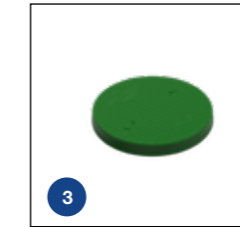


1
Rehausse
D400
Hauteur 150



2
Rehausse
D905
Hauteur 150

COUVERCLES



3
Couvercle fosse
D400

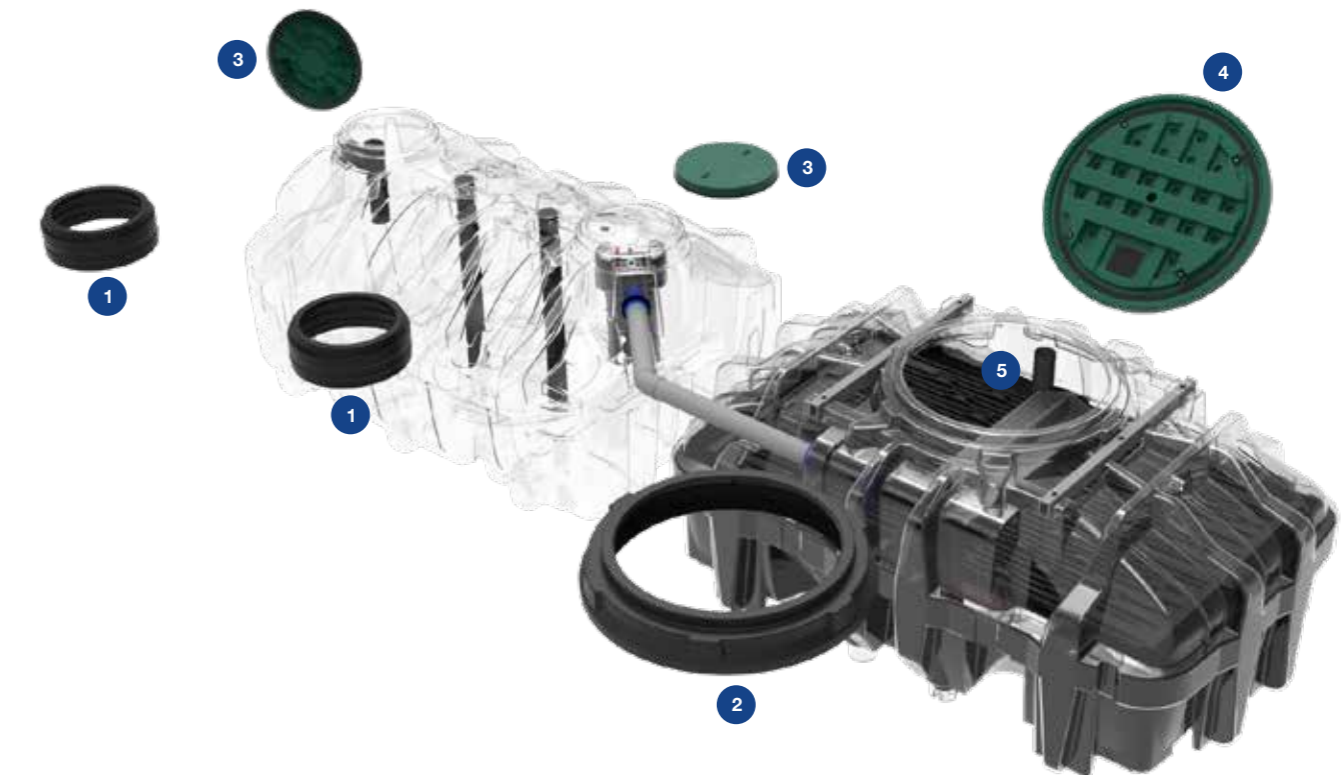


4
Couvercle filtre
D905

CANNE DE PRÉLÈVEMENT



5
Canne de prélèvement
spécifique au dispositif
EPARCO filière
compacte non drainée



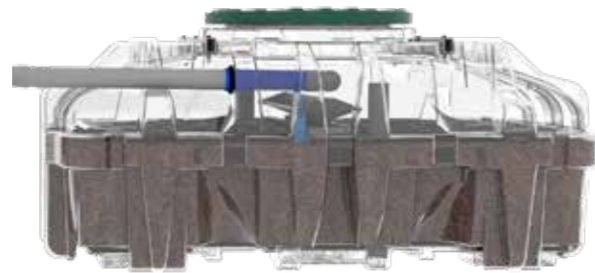
A2. Fonctionnement du dispositif EPARCO filière compacte non drainée

La règle de dimensionnement des modèles de la gamme EPARCO filière compacte non drainée est celle de la proportionnalité à partir des repères nominaux suivants :

Fosse
Unité de traitement primaire type fosse toutes eaux : temps de séjour minimum de 3 jours



Filtre
Unité de traitement secondaire : filtre de surface horizontale de 0,8 m²/EH (mesurée en surface du massif filtrant) et 50 cm de hauteur de milieu filtrant à base d'écorces de pin maritime



1 EH = 60 DBO₅ g/j

Charge organique journalière	5 EH	6 EH
DBO ₅	300 g/j	360 g/j



Les filtres des modèles de la gamme EPARCO filière compacte non drainée fonctionnent en aérobiose et l'air requis est admis via un capot d'aération intégré au couvercle.

Le niveau de protection contre la corrosion des modèles de la gamme EPARCO filière compacte non drainée est défini par la classe A2 pour les fixations en acier inoxydable.



Tous les couvercles d'accès des fosses ou filtres sont verrouillés pour assurer la protection/sécurité des usagers et nécessitent une clé pour leur ouverture. Ils sont placés sur les rehausses, lorsqu'elles sont présentes, et verrouillés à l'aide d'une clé livrée avec le dispositif. Il ne faut pas marcher sur les couvercles, comme indiqué par le pictogramme. L'installation doit être délimitée visuellement de manière pérenne (bordure, clôture, empierrement, etc...).



Les modèles de la gamme EPARCO filière compacte non drainée fonctionnent en mode gravitaire. La consommation électrique des modèles décrits dans le présent guide est de 0 kWh/j (hors consommation électrique d'un poste de relevage optionnel amont (hors agrément)).

Les modèles de la gamme EPARCO filière compacte non drainée ne disposent pas d'équipements générant du bruit.

Dans le cas où un poste de relevage optionnel amont (hors agrément) est présent, le niveau sonore déclaré est < 70 dB (niveau équivalent au bruit d'un lave-linge).

A3. Traçabilité des filières et composants

Les dispositifs EPARCO filière compacte non drainée sont fabriqués et assemblés sur le site de PREMIER TECH qui réalise ses propres contrôles de production en usine.

La traçabilité de la production et de la qualité des filières est assurée par le n° de série de chaque filtre et fosse toutes eaux. Pour le contenu livré avec le dispositif et le marquage du produit, voir §B.4.

A4. Maintenance et transport

Le transport concerne le transfert vers les dépôts des clients, du dépôt vers le lieu d'utilisation ou directement du lieu de production vers le lieu d'utilisation. Il s'agit en général de véhicules lourds sur les grandes distances, et si nécessaire des véhicules légers ou remorques pour les chantiers difficiles.

La maintenance individuelle des ouvrages répond à des règles strictes de sécurité, notamment en ce qui concerne les élingues et passages d'élingues (plus de détails sont fournis au §B3).

A4.1. TRANSPORT JUSQU'AU SITE D'INSTALLATION

- Utiliser un véhicule ayant un espace de chargement suffisamment large, long et haut pour permettre de déposer les ouvrages en entier.
- Arrimer et bloquer les ouvrages en utilisant des élingues et un dispositif de blocage approprié, sans serrage excessif déformant les produits.
- Utiliser exclusivement les élingues fournies ainsi que les passages d'élingues présents sur les ouvrages pour les manutentionner.
- Le transporteur est responsable du respect des règlements du Code de la route et des dommages pouvant survenir lors du transport et de la manutention.
- Les produits sont superposables (uniquement une fosse sur un filtre).

A4.2. MANUTENTION

- La manutention doit être effectuée conformément au §B3.
- Utiliser uniquement les élingues fournies et passages d'élingues recommandés et l'engin de manutention adapté au poids des ouvrages et aux conditions de terrain, afin de ne pas altérer la cuve et ses éléments.
- La manutention du filtre doit être réalisée avec le milieu filtrant sec, ouvrage parfaitement horizontal.
- La manutention de la fosse toutes eaux doit se faire ouvrage totalement vide d'eau.

A5. Garanties

SI RESPECT DES CONDITIONS D'APPLICATION CI-DESSOUS, PREMIER TECH OFFRE AU PROPRIÉTAIRE



• Une garantie de la solidité et la durabilité des ouvrages et des équipements associés*

- Couvertcles
- Préfiltre
- Plaques
- Auges



• Garantie à vie des performances épuratoires sans relargage **

Premier Tech s'engage à ce que les eaux usées traitées rejetées par ses filières soient conformes aux exigences réglementaires. Sans relargage de matières polluantes, la saturation de la zone d'infiltration et le dysfonctionnement de la filière d'ANC sont ainsi évités.

POUR L'INSTALLATEUR OU LE CONCEPTEUR (PRESCRIPTEUR)

- Respecter le dimensionnement de la filière. Noter que toute évolution de la surface habitable nécessite la vérification de l'adéquation du dimensionnement de la filière.
- Respecter le dimensionnement requis de la zone d'infiltration en fonction de la perméabilité du sol.
- Respecter les étapes d'installation et précautions de pose conformément aux instructions du présent guide et de la réglementation en vigueur.
- Remettre à l'utilisateur du présent guide de l'utilisateur.
- Informer l'utilisateur de ses obligations (voir paragraphe ci-dessous).

POUR L'USAGER

- Respecter les conditions d'utilisation et d'exploitation (voir §A6 et A7) du dispositif EPARCO filière compacte non drainée, conformément à la réglementation applicable et au présent guide spécifique à la filière installée.
- Respecter la conformité de l'effluent domestique (voir §A1.5).
- Respecter les consignes de surveillance et d'entretien (voir §A6.2).

Ces vérifications ainsi que l'entretien du modèle de la gamme EPARCO filière compacte non drainée peuvent être réalisés par l'utilisateur lui-même ou confiés à un professionnel en respectant les règles de sécurité (voir §A6.1.). **Par sécurité**, il est conseillé au propriétaire de vérifier l'attestation d'assurance décennale de son installateur (obligatoire).

* Cette garantie est valable à partir de la date d'installation chez l'utilisateur, si le dimensionnement, toutes les étapes de l'installation du dispositif, son utilisation, son exploitation et son entretien ont bien été exécutés en conformité avec la réglementation applicable et ce présent guide de l'utilisateur, spécifique à la filière installée.

Inclus les pièces et la main d'œuvre (dont déplacement), sont exclus les coûts associés et nécessaires à la bonne réalisation des réparations (vidanges, nettoyage, décaissement, etc.)

** Conformité des effluents traités à la réglementation en vigueur en France au moment de la livraison de la filière au propriétaire (MES ≤ 30 mg/L et DBO₅ ≤ 35 mg/L).

Cette garantie est valable si :

- Le dimensionnement, toutes les étapes de l'installation du dispositif et son utilisation ont bien été exécutés en conformité avec la réglementation applicable et au présent guide spécifique à la filière installée
- Au besoin, remise à neuf du milieu filtrant (durée de vie jusqu'à 20 ans)
- La visite de bon démarrage est validée par Premier Tech

ASSURANCES PREMIER TECH

PREMIER TECH bénéficie d'une responsabilité civile décennale pour l'activité de fabrication de cuves ayant pour but l'assainissement, le stockage et le traitement de l'eau.

PREMIER TECH garantit le bon fonctionnement du dispositif d'assainissement et de ses composants contre tout vice de fabrication, à condition que l'utilisateur respecte les précautions d'emploi décrites dans le présent guide (prenant en compte l'impropriété à la destination).

Ces garanties sont couvertes par une assurance.

Ces règles respectent les conditions de la garantie décennale.

A6. Entretien

A6.1. GÉNÉRALITÉS

Selon la réglementation en vigueur, le bon entretien et le bon fonctionnement de l'installation sont sous la responsabilité de l'utilisateur (Art. 15 et 16, arrêté du 7 septembre 2009 modifié).

Sécurité des personnes



Bottes ou chaussures de sécurité



Port de sous gants à usage unique et gants de protection mécanique



Port d'une combinaison



Port de masque & lunettes de protection

Une personne rejette quotidiennement dans ses eaux usées une quantité importante de matières organique et minérale. Cette matière contient notamment du phosphore (issu des détergents) et 1 à 10 milliards de micro-organismes par 100 mL, particulièrement des micro-organismes fécaux (dont potentiellement des bactéries et virus pathogènes responsables de maladies parfois très graves).

L'objectif de l'assainissement non collectif est de prévenir tout risque sanitaire, limiter l'impact du rejet sur l'environnement et de protéger les ressources en eau.

Tout contact direct avec des eaux usées, même traitées (il existe toujours un risque de présences de micro-organismes pathogènes), est à proscrire pour éviter tout risque de contamination soit directe, soit indirecte avec d'autres personnes. Ce dispositif avec infiltration des eaux usées traitées directement dans le sol, sous la filière, évite le risque de contact direct des personnes avec les eaux usées, même traitées. Toute intervention doit formellement se faire avec des Équipements de Protection Individuelle adaptés (combinaison étanche avec capuche, lunettes de protection, masque, gants jetables, bottes ou chaussures de sécurité, etc.), afin d'éviter tout contact, direct ou indirect, avec les eaux usées. Les règles d'hygiène liées à l'intervention sur les eaux usées doivent être respectées.

Les gaz émis par une installation d'assainissement (voir §B5.3 sur les exigences de ventilation) peuvent présenter un risque pour la santé lors d'une exposition à des concentrations élevées.

Après une intervention sur une installation d'assainissement, il convient de se laver les parties du corps ayant été potentiellement en contact avec les eaux usées (mains, visage, etc.) avec du savon et un liquide désinfectant adapté.

En cas de contact accidentel avec les eaux usées ou de blessure, il convient de consulter immédiatement son médecin.

Ainsi, pour toutes interventions sur le dispositif EPARCO filière compacte non drainée, **les mesures de sécurité suivantes doivent être respectées :**

- Il est fortement conseillé de faire réaliser les opérations d'installation, d'entretien et de maintenance par des professionnels qualifiés.
- L'utilisateur ne doit pas pénétrer dans les cuves de la filière (fosse et filtre) :
 - À titre préventif, le personnel d'entretien doit tenir à jour son carnet de **vaccination**, notamment pour le Tétanos et la Leptospirose.
 - **Les outils utilisés** pour l'entretien sont entreposés dans le coffre du véhicule et **ne doivent pas entrer en contact direct avec les autres équipements.**
 - **Une tenue de travail appropriée** comprend notamment des gants jetables, des bottes de caoutchouc, une cote ou tenue de protection.
 - S'assurer d'avoir à portée **un désinfectant et une trousse de premiers soins.**
- Les couvercles doivent être verrouillés (clé spécifique fournie par Premier Tech) après toute intervention. Laisser les couvercles des cuves (fosse et filtre) apparents et veiller à ce que les serrures soient toujours verrouillées pour éviter toute ouverture accidentelle et l'accès non autorisé aux regards d'entretien.
- L'ensemble du dispositif doit être hermétique à la pénétration d'insectes ; l'aération du filtre présente pour ce faire une grille anti-moustique (maille de 1 x 1 mm).
- L'installation ne doit pas présenter de zone de stagnation d'eau ; il faut donc éviter que les eaux de ruissellement ne se dirigent vers l'installation (voir §B.4.1.1).
- En présence d'équipements électriques sur l'installation (poste de relevage optionnel amont), il convient de se référer aux exigences de la norme NF C 15-100 pour l'installation électrique et prescriptions particulières en termes de sécurité des intervenants. Chaque équipement électrique du dispositif doit être raccordé à son propre disjoncteur ou inclut son propre disjoncteur.

A6.2. MODALITÉS D'ENTRETIEN

Les opérations d'inspection régulière peuvent être réalisées par des professionnels disposant des compétences nécessaires ou par le propriétaire de l'ouvrage en respectant impérativement les consignes d'hygiène et de sécurité données dans ce guide. En cas de défaillance de l'installation, l'utilisateur fait appel à un professionnel qualifié.

L'utilisateur doit respecter les prescriptions d'entretien définies dans le présent guide pour prévenir tout dysfonctionnement.

L'utilisateur est responsable de l'entretien de son dispositif.

Les couvercles doivent rester accessibles pour les opérations d'entretien et de maintenance.

À chaque entretien réalisé, ne pas oublier de renseigner le carnet d'entretien.

A6.2.1. SURVEILLANCE ANNUELLE ET OPÉRATIONS D'ENTRETIEN

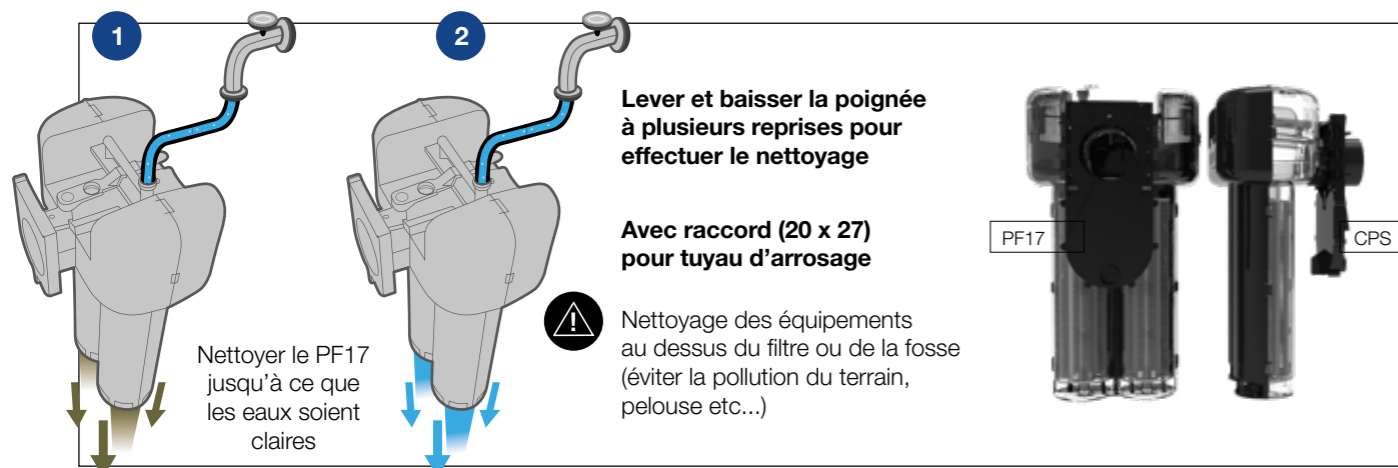
A6.2.1.1. Contrôle visuel général de l'installation

- Absence de captage des eaux de surface (pour le dispositif, aucune zone de stagnation d'eau à la surface).
- Accessibilité et vérification du verrouillage des couvercles.
- Entrée d'air sur le couvercle du filtre non obstruée.
- Bon écoulement de l'eau : entrée de la fosse toutes eaux et entrée du filtre.

A6.2.1.2. Contrôle de la fosse toutes eaux

- Inspection du préfiltre de la fosse toutes eaux (nettoyer au besoin).

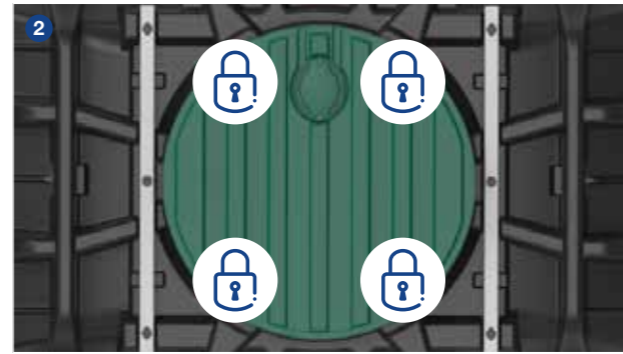
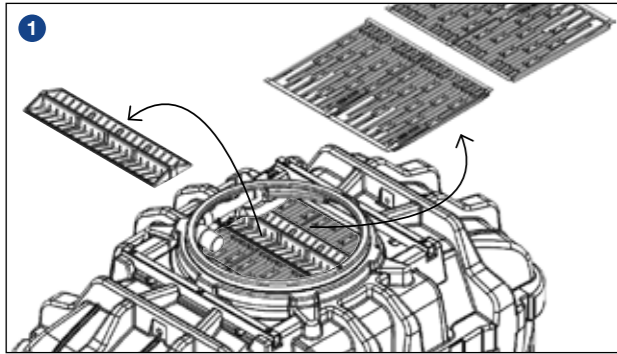
ENTRETIEN DU PRÉFILTRE PF17 : Nettoyage à l'eau claire



	<p>1</p> <p>Ouvrir le couvercle donnant accès au préfiltre PF17 (situé en sortie de fosse).</p> <p>À l'aide d'un tuyau, effectuer un premier nettoyage de surface du PF17 afin de dégager certaines matières.</p>
	<p>2</p> <p>Raccorder le tuyau sur l'emplacement prévu.</p>
	<p>3</p> <p>Sortir le préfiltre en restant au-dessus de l'accès ouvert de la fosse toutes eaux afin d'éviter toute pollution du terrain.</p>
	<p>4</p> <p>Sortir la poignée et effectuer des va-et-vient afin de répartir l'eau sur l'ensemble du préfiltre et assurer un nettoyage complet, sur toute la hauteur.</p> <p>Rester toujours au-dessus de l'accès ouvert de la fosse toutes eaux.</p> <p>Nettoyer le PF17 jusqu'à ce que les eaux soient claires.</p>
	<p>5</p> <p>Après le nettoyage du préfiltre, replacer ce dernier dans son logement et refermer le couvercle d'accès.</p>

A6.2.1.3. Contrôle du filtre

- Planéité de l'auget et équi-basculement des 2 côtés (nettoyer et régler au besoin)
- Écoulement de l'eau jusqu'au bout des canaux des plaques de distribution (nettoyer au besoin)
 - Enlèvement puis nettoyage de l'auget bidirectionnel et des plaques de distribution (au-dessus du filtre) ①
 - Vérification de la surface du lit filtrant
 - Remise en place des composants et verrouillage du couvercle ②
- Des photographies du milieu filtrant peuvent être prises pour illustrer les observations faites lors des opérations d'entretien.



A6.2.1.4. Contrôle des accessoires et périphériques

Les accessoires et périphériques font partie intégrante du dispositif EPARCO filière compacte non drainée et sont donc à conserver en parfait état de fonctionnement.

L'état et le fonctionnement du poste de relevage optionnel amont (hors agrément) doit être vérifié selon les prescriptions définies en Annexe C (voir modalités d'entretien).

L'état et/ou le fonctionnement des éventuels équipements hors agrément présents sur l'installation (ex : bac dégraisseur) doivent être vérifiés et nettoyés selon les prescriptions de leur fabricant et a minima tous les ans (prescriptions d'entretien de ces éléments non évalués dans le cadre de l'agrément).

Compléter le carnet d'entretien à la fin des opérations.

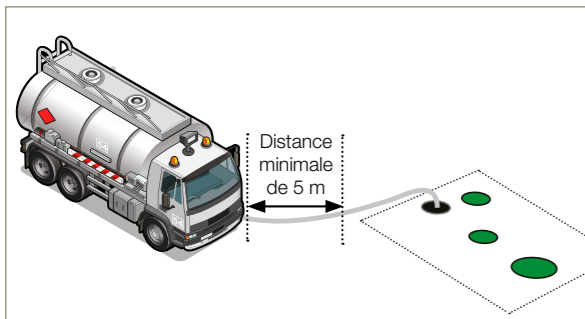
A6.2.2. MESURE DE BOUES ET PROCÉDURE DE VIDANGE

Tous les 24 mois, les boues et les flottants doivent être mesurés à l'aide d'une jauge, canne à boues ou sonde de niveau. La mesure est réalisée a minima via l'ouverture de la fosse toutes eaux la plus proche de l'entrée des eaux usées. Il est toutefois conseillé de réaliser la mesure via les deux ouvertures de la fosse toutes eaux pour avoir une hauteur plus représentative de la hauteur des boues dans la cuve.

La vidange de la fosse toutes eaux doit être réalisée lorsque le niveau des boues atteint 50 % du volume utile de la fosse (45 cm de hauteur de boues selon §A1.3). La fréquence théorique de vidange est indiquée à la section A9.

Les opérations de vidange via l'ouverture située à l'entrée de la fosse toutes eaux incluent l'enlèvement des flottants (par exemple « chapeau » de graisse) et la vidange des boues accumulées dans la fosse (à vidanger entièrement).

Les précautions sanitaires et de sécurité sont à appliquer (équipements de protections individuelles, voir §A6.1) et une distance minimale de 5 m doit être respectée entre l'installation et le camion hydrocureur.



Les opérations de vidange et le devenir des boues doivent s'effectuer en conformité avec les prescriptions de l'Arrêté du 7 septembre 2009 modifié définissant les modalités d'agrément des personnes réalisant les vidanges et prenant en charge le transport et l'élimination des matières extraites des installations d'ANC (la vidange doit être réalisée par un prestataire agréé, en conformité avec cet arrêté).

À l'issue de la vidange, le vidangeur établira un bordereau de suivi des matières de vidange en 3 copies destinées au propriétaire de l'installation, au vidangeur agréé et au responsable de la filière d'élimination.

A7. Opérations de maintenance

A7.1. RENOUELEMENT DU MILIEU FILTRANT

Les travaux effectués par Premier Tech sur le comportement du filtre à écorces de pin maritime sur le long terme démontrent que :

- l'écorce présente une très grande résistance à l'eau et à la dégradation biologique
- les performances épuratoires à charge nominale sont maintenues pendant 10 ans sans entretien du filtre
- le filtre est adapté aux fortes variations de charges et ne se colmate pas en cas de fortes surcharges

**MISE À NIVEAU DES FILTRES EPARCO FILIÈRE COMPACTE NON DRAINÉE :
TOUS LES 10 ANS**

Au-delà de 10 ans de fonctionnement, les éléments dégradables les plus fins de l'écorce ont disparu, nécessitant un complément d'écorce neuve (en moyenne 20 % du volume initial, soit moins de 0,5 m³) en remettant à niveau le massif filtrant.

En conditions d'utilisation normale, le milieu filtrant a une durée de vie jusqu'à 20 ans. Cette durée de vie estimée est déclarée par PREMIER TECH sur base du retour d'expérience. La durée de vie estimée du milieu filtrant peut être prolongée dans certaines situations (par exemple avec un usage intermittent ou un taux d'occupation de l'habitation moins important que celui considéré pour dimensionner l'installation). A l'inverse, cette durée de vie peut être diminuée si le milieu filtrant est à remplacer avant l'échéance prévue (notamment en cas de dysfonctionnement).

Le matériau filtrant usagé sera aspiré et évacué. Le milieu filtrant usagé doit être éliminé vers des filières telles que le compostage, conformément à la réglementation en vigueur.

La mise à niveau et le renouvellement du matériau filtrant seront réalisés par Premier Tech ou par un professionnel habilité par le fabricant. L'utilisateur ne doit pas intervenir.

En cas de colmatage accidentel du filtre (colmatage lié à un dysfonctionnement), le matériau filtrant peut être à renouveler en partie (couche colmatée).

Il est important de rappeler que pour éviter le colmatage prématuré du filtre, il est impératif de respecter les éléments suivants :

- Ne déverser dans la filière que des eaux usées domestiques ou assimilées au titre du R. 214-5 du code de l'environnement.
- Respecter les charges hydrauliques et organiques de dimensionnement du dispositif.
- Faire vidanger les boues du traitement primaire lorsque le niveau de boues atteint 50 % de la hauteur utile de la fosse toutes eaux.
- Suivre les règles de bonnes pratiques décrites à la section A8.

A7.2. REMPLACEMENT DES COMPOSANTS

L'écocontribution appliquée au dispositif d'ANC est reversée à l'éco-organisme auquel PREMIER TECH est affilié conformément à la réglementation en vigueur sur la Responsabilité Élargie du Producteur (REP) pour les Produits et Matériaux de Construction du Bâtiment (PMCB). L'éco-organisme met en place la chaîne de collecte, de tri, de recyclage et de valorisation des déchets du bâtiment. L'écocontribution permet de financer ces opérations.

Le tableau suivant présente les durées de vie indicatives des composants, déclarées par PREMIER TECH ainsi que les filières de destination en fin de vie.

Composants	Durée de vie**	Actions à mener*	Destination en fin de vie et filière(s) de recyclage associée(s)
Auget basculant	20 ans	Remplacer l'auget	Destination en fin de vie : déchetterie ou point de collecte REP PMCB Filière de recyclage des plastiques
Plaques de distribution	30 ans	Remplacer les plaques	Destination en fin de vie : déchetterie ou point de collecte REP PMCB Filière de recyclage des plastiques
Milieu filtrant (écorces de pin maritime)	20 ans	Voir section A7.1	Voir section A7.1
Cuves en polyéthylène	50 ans	Cuve extraite ou maintenue dans le sol	Si cuve extraite : Destination en fin de vie : déchetterie ou point de collecte REP PMCB Filière de recyclage des plastiques Si cuve maintenue dans le sol : nettoyage / décontamination et remblaiement
Couvercle	30 ans	Remplacer le couvercle	Destination en fin de vie : déchetterie ou point de collecte REP PMCB Filière de recyclage des plastiques
Préfiltre	30 ans	Remplacer le préfiltre	Destination en fin de vie : déchetterie ou point de collecte REP PMCB Filière de recyclage des plastiques

* À réaliser uniquement par un professionnel. ** Donnée déclarative et estimée par PREMIER TECH.

Les remplacements de composants doivent être réalisés par un professionnel qualifié, l'utilisateur ne doit pas intervenir.

Le matériau filtrant usagé devant être considéré comme un produit de vidange, sa manipulation doit impérativement être réalisée par des prestataires qualifiés ou habilités par Premier Tech.

A8. Dysfonctionnements et procédures à suivre (« dépannage »)

La liste des risques de dysfonctionnement sur l'installation est présentée dans le tableau ci-dessous, de même que les causes possibles de chaque dysfonctionnement et les procédures à suivre pour y pallier (vérification nécessaire et actions correctives à réaliser).

L'EPARCO filière compacte non drainée ne comporte aucune pièce d'usure autre que le milieu filtrant. De ce fait, aucun dysfonctionnement lié aux équipements n'est à prévoir sous réserve de respecter strictement les consignes de ce guide. Le filtre nécessite une mise à niveau du matériau de filtration au bout de 10 ans en général.

Les pièces standards à remplacer en cas de nécessité sont disponibles dans un délai de 5 jours ouvrés auprès de PREMIER TECH. Le fabricant déclare que ce délai ne nuit pas aux performances de la filière.

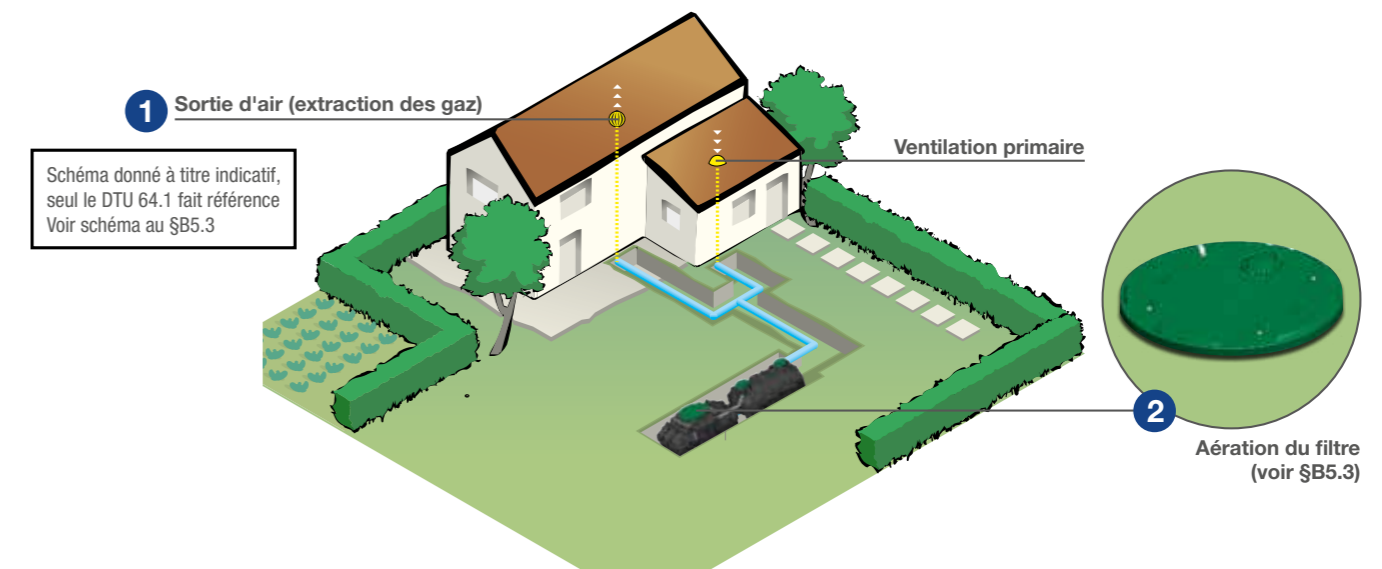
Pour toutes informations concernant les pièces de rechange et leur commande, vous pouvez nous joindre via :

PREMIER TECH, ZA de Doslet
35430 Chateaufort d'Ille et Vilaine

Service clients
02 99 58 18 29

services.ptwe.fr@premiertech.com

En cas de défaillance du dispositif, l'utilisateur ne doit pas intervenir lui-même sur le dispositif, mais doit faire appel à des professionnels.



GRILLE DE DÉPANNAGE

	Dysfonctionnement	Cause(s) possible(s)	Procédures à suivre
	Problème odeurs dans la maison	Ventilation défectueuse	<ul style="list-style-type: none"> Vérifier la présence de siphon sur toutes les évacuations (bondes de sol, soupape du ballon d'eau chaude...) Vérifier que les siphons ne sont pas asséchés Vérifier le bon positionnement de l'extracteur statique ou éolien en toiture Vérifier que la ventilation ② intégrée au couvercle du filtre n'est pas obstruée
	Problème odeurs autour de la filière NB : Les nuisances olfactives doivent être identifiées comme étant un signe de dysfonctionnement (de l'installation ou de la ventilation)	Ventilation défectueuse Filtre dysfonctionnel	<ul style="list-style-type: none"> Vérifier que tous les couvercles (fosse, filtre) sont fermés Vérifier le bon positionnement de l'extracteur statique ou éolien en toiture ① Système d'aération du filtre : vérifier l'état du capot de ventilation ② intégré au couvercle du filtre Vérifier (après avoir ouvert le grand couvercle rond du filtre) le basculement de l'auge et l'état du filtre (aucune matière solide ni débris ne doit y arriver et par conséquent ne doit y être visible)
	Défaut de fermeture d'un couvercle	Absence de dégagement Serrure bloquée	<ul style="list-style-type: none"> Vérifier le dégagement de l'emplacement du couvercle, que rien n'empêche sa bonne mise en place, et vérifier le réglage des serrures Pour des raisons de sécurité, les couvercles doivent être obligatoirement verrouillés Si le problème persiste, contacter votre installateur
	Auge non basculant	Problème(s) de planéité de la distribution	Contactez votre installateur
	Débordements d'eau sur l'installation ou dans les sanitaires	Obstruction/colmatage des canalisations	Contactez un vidangeur ou un plombier afin de diagnostiquer l'origine du désordre
	Mauvaise qualité de l'eau traitée	Problème de distribution Colmatage du milieu filtrant	<ul style="list-style-type: none"> Appeler votre installateur Vérifier le fonctionnement de l'auge (planéité de l'auge) et la qualité de la distribution sur les plaques Vérifier s'il y a de l'accumulation d'eau près des parois
	En cas d'inondation exceptionnelle*	Aléas climatiques	<p>Appeler PREMIER TECH ou votre installateur</p> <ul style="list-style-type: none"> Un diagnostic s'impose suite à l'inondation d'un modèle de la gamme EPARCO filière compacte non drainée. Ce diagnostic, réalisé par un spécialiste de PREMIER TECH, consiste en l'évaluation : <ul style="list-style-type: none"> - De l'état général de la zone d'infiltration - De l'état général de la filière (fosse toute eaux, préfiltre, distribution des effluents, milieu filtrant, structure, présence de boues, etc.) - De l'état du filtre à écorces de pin maritime - De l'état de la structure des cuves avec évaluation des déformations éventuelles À l'issue de ce diagnostic, une recommandation sera rédigée par PREMIER TECH : <ul style="list-style-type: none"> - Soit la filière nécessite une remise en état (nettoyage général + remise en place de la distribution) - Soit la filière nécessite une remise en état et un changement du milieu filtrant (aspiration des écorces de pin maritime dégradées + renouvellement des écorces de pin maritime + nettoyage général + remise en place de la distribution) - Soit la filière, endommagée structurellement, doit être remplacée

*Au sens de l'arrêté « prescriptions techniques » du 7 septembre 2009 modifié, l'agrément ne porte pas sur des dispositifs utilisés en zone inondable : les prescriptions de pose en zones inondables ne sont pas évaluées.

A9. Coût de l'installation sur 15 ans

EH	Fréquence de vidange estimée* (mois)	Investissement initial	Vidange des boues	Maintenance	Consommation électrique	TOTAL sur 15 ans
5 EH	24	7 013 €	1 875 €	799 €	0 €	9 687 €
6 EH	24	8 143 €	1 965 €	949 €	0 €	11 057 €

Le tableau ci-dessus donne les coûts de l'installation sur 15 ans (investissement, entretien, exploitation). Tous les calculs sont basés hors taxe et à l'année de rédaction de ce guide (2024).

- Le coût d'investissement initial est établi sans connexion amont, sur une estimation de travail d'une journée. Il comprend le terrassement, la mise en œuvre dans les conditions normales de pose, la fourniture des composants et matériaux, la mise en service et le transport.
- A titre d'information, la production annuelle de boues de l'unité de traitement primaire, mesurée lors des essais d'efficacité de traitement sur le modèle 5 EH testé sur plateforme, a été de 0,14 m³/an/EH. Les coûts de vidange sont estimés à partir d'une intervention de vidange à réaliser dès que le volume de boues a atteint 50% du volume utile de l'unité de traitement primaire, et en considérant des coûts d'intervention de vidange de 190 € HT et de traitement de boues de 20 € HT /m³ extrait.
- Il n'y a pas de coût lié à l'entretien de la filière car l'inspection régulière décrite au §A6.2 peut être effectuée par le propriétaire de l'ouvrage ; elle ne nécessite que quelques litres d'eau par an.
- Les coûts de maintenance comprennent l'ajout en moyenne de 20% du milieu filtrant à 10 ans.
- Pour ces installations, le coût de consommation électrique est de 0 € (hors cas d'une installation équipée d'un poste de relevage optionnel amont (hors agrément)).

Le coût du remplacement du milieu filtrant au bout de 20 ans (non comprise dans les coûts sur 15 ans) est de 2 700 € HT environ (pour un modèle 5 EH).

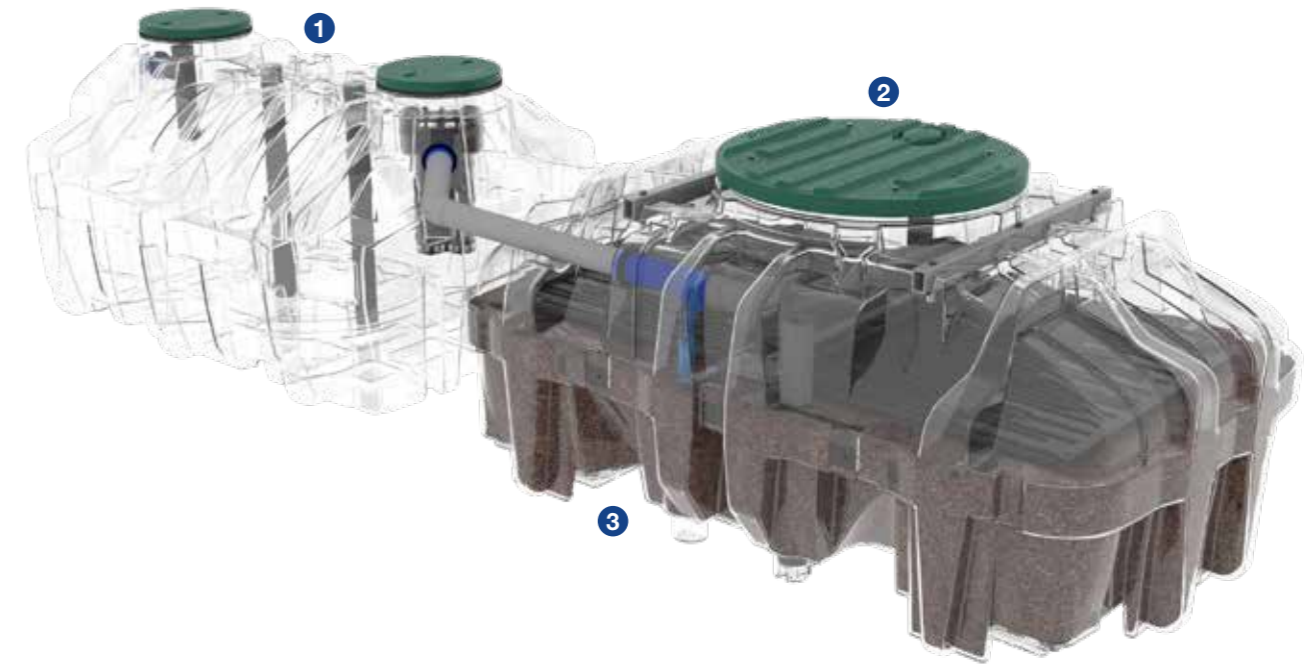
La fréquence des opérations d'entretien et de maintenance considérée est cohérente avec ce qui est indiqué dans le guide. Les coûts de maintenance d'une installation avec un poste de relevage optionnel amont (hors agrément) ne sont pas pris en compte.

*La fréquence observée in situ est moins importante que la fréquence de vidange obtenue à partir des essais car les taux d'occupation réels dans l'habitation sont souvent moins importants que les taux d'occupation pour lesquels la fréquence de vidange calculée a été déterminée (à pleine capacité). Dans ce cas, la durée entre deux vidanges ne doit pas dépasser deux fois la fréquence théorique mentionnée dans ce guide.

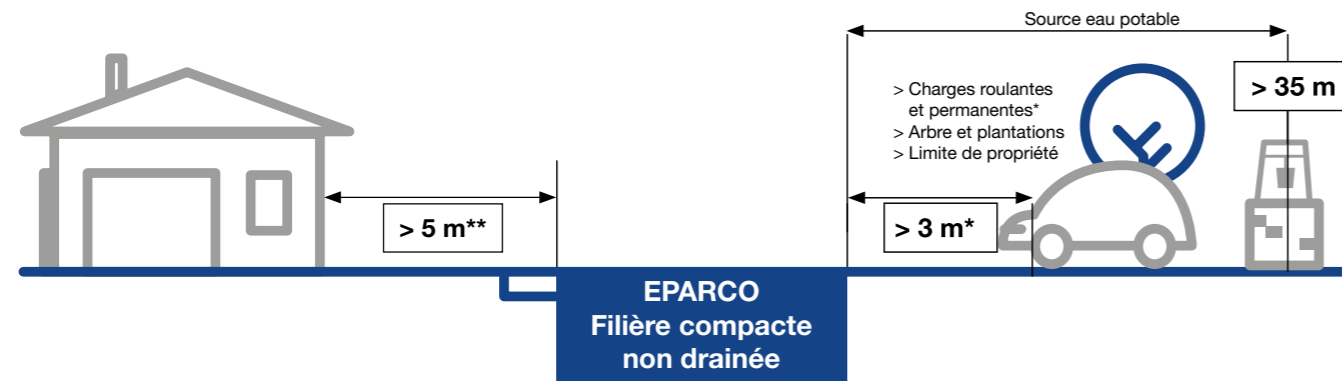
B1. Considérations générales

Descriptif

- 1 Unité de traitement primaire (fosse toutes eaux)
- 2 Unité de traitement secondaire (cuve avec milieu filtrant (filtre))
- 3 Infiltration des effluents traités dans le sol sous-jacent



B2. Lieu de pose



La figure ci-dessus indique la distance minimale du dispositif d'ANC par rapport à un captage déclaré d'eau destinée à la consommation humaine (distance définie dans l'arrêté « prescriptions techniques » du 7 septembre 2009 modifié).

La figure indique également les distances minimales à respecter pour l'implantation de la filière par rapport à toute plantation (arbre/végétaux) pouvant développer un système racinaire important (« arbre et plantations »), à toute limite séparative de voisinage (« limite de propriété ») ainsi que le périmètre préservé de charges roulantes, permanentes ou temporaires.

Pour des distances d'implantation de la filière inférieures aux valeurs indiquées (par exemple si la surface du terrain ne permet pas le respect de ces consignes), une étude par un bureau d'études est nécessaire.

* En cas de charges roulantes et permanentes ou temporaires à moins de 3 m de la filière, une étude devra être réalisée par un bureau d'études (se rapprocher de PREMIER TECH).

En cas de charges roulantes sur les dispositifs de fermeture (couverture et cadre), ces derniers devront répondre aux exigences des normes NF EN 124 parties 1 à 6 (se reporter aux parties de la norme NF EN 124 concernées par le matériau du dispositif de fermeture choisi, la classe de résistance sera B125 minimum) et être validés par un bureau d'études.

** Lorsque la distance à l'ouvrage fondé est inférieure à 5 mètres, une étude réalisée par un bureau d'études compétent doit être réalisée.

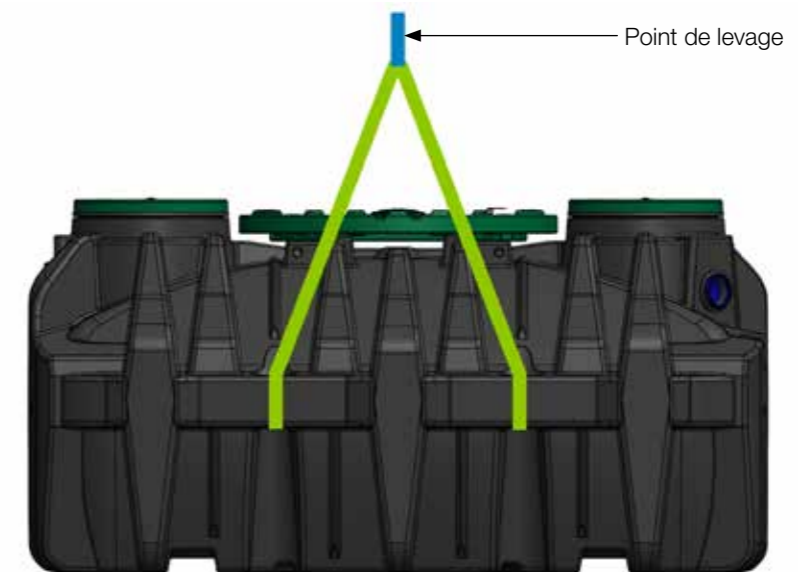
Ces conditions d'implantation sont vérifiées avant remblaiement lors du contrôle d'exécution (les modèles de la gamme EPARCO filière compacte non drainée décrits dans le présent guide répondent à l'arrêté du 27 avril 2012 modifié relatif aux modalités de l'exécution de la mission de contrôle des installations d'assainissement non collectif).

B3. Manutention des dispositifs EPARCO filière compacte non drainée

La manutention doit se faire selon les méthodes décrites dans ce guide.

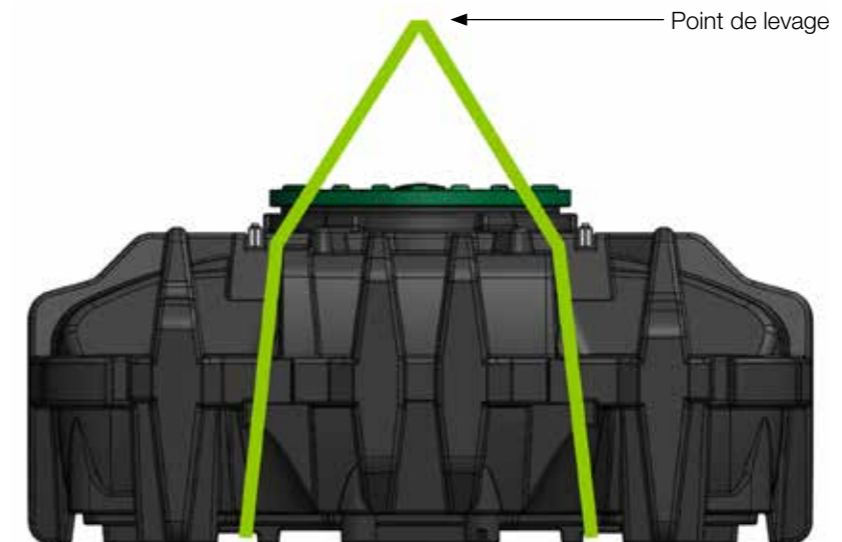
Le levage et la manutention peuvent se faire soit pour l'ensemble du dispositif (fosse sur filtre) à l'aide d'un engin approprié (utilisation des passages de fourches sous le filtre) soit de la fosse ou du filtre séparément comme indiqué ci-dessous (utilisation uniquement des élingues fournies et passages d'élingues recommandés) :

Fosse toutes eaux : utilisation du point unique de levage et des élingues de manutention fournies



Lors de la manutention, le couvercle du filtre est posé sur la fosse pour permettre la superposition de la fosse sur le filtre. Après la manutention, le couvercle doit être repositionné sur le filtre.

Filtre : utilisation du point unique de levage et des élingues de manutention fournies



L'engin de manutention doit être adapté au poids de la cuve et aux conditions de chantier.

B4. Séquence d'installation des dispositifs EPARCO filière compacte non drainée

Pour toutes installations, les éléments suivants doivent être pris en compte :

- Les démarches et études à la parcelle doivent être réalisées conformément à la réglementation en vigueur et aux exigences locales afin d'évaluer les contraintes liées à la nature du sol et à la potentielle présence d'une nappe phréatique.
- Une étude est à réaliser par un bureau d'études pour définir la perméabilité du sol et ainsi déterminer, en fonction, le dimensionnement de la zone d'infiltration.
- La profondeur de la fouille est de 1,30 m sans rehausse (+ 0,45 m maximum si présence de 3 rehausse) pour les modèles de la gamme EPARCO filière compacte non drainée. Les fouilles de tranchées d'une profondeur supérieure à 1,30 m et de largeur inférieure ou égale aux deux tiers de la profondeur, doivent être équipées de blindage (ou talutées) pour assurer la sécurité des personnes et le maintien de la structure du terrain.
- Chaque dispositif EPARCO filière compacte non drainée inclut, sans s'y limiter :

EPARCO filière compacte non drainée
1 unité de traitement primaire : une fosse toutes eaux munie d'un préfiltre monté en usine
1 unité de traitement secondaire : un filtre livré « prêt à l'emploi » (monté et chargé d'écorces de pin maritime en usine)
2 couvercles pour la fosse toutes eaux
1 couvercle avec capot d'aération pour le filtre
1 auget basculant
4 plaques de distribution
Autocollant de consignes de manutention et de désignation de la filière livrée
Le contenu du marquage CE, en conformité avec l'Article 9-2 du Règlement Produits de construction 305/2011, est gravé sur la fosse toutes eaux. Une plaque d'identification du dispositif est positionnée sur la paroi de l'accès aval de la fosse toutes eaux (à l'intérieur) et au niveau de l'accès au filtre. Cette plaque comprend la référence au marquage CE (pour la fosse toutes eaux), le nom du fabricant, la dénomination commerciale, la capacité (en m ³ pour la fosse et en EH pour le filtre) et le n° de série.
Présent Guide de l'utilisateur

Rappel du fabricant : l'installateur est responsable du respect des règles d'hygiène et de sécurité applicables à toutes les étapes de l'installation incluant le port de casque, gants, chaussures de sécurité... ainsi que de l'utilisation du matériel approprié (voir §A4).

B4.1. EXCAVATION ET MISE EN PLACE DES ÉLÉMENTS DE L'INSTALLATION

B4.1.1. Règles de base à respecter

Dès réception, et dans tous les cas avant le remblai, s'assurer du bon état général des éléments de l'installation (cuve par exemple). Le cas échéant faire les réserves voulues. En cas d'état impropre à la pose pérenne, ne pas réaliser la mise en œuvre et contacter votre revendeur.

Réaliser le déchargement par l'engin le plus approprié, par le point de levage unique des cuves (voir §B3).

Bien que l'ensemble des composants internes soit monté en usine, il est important de vérifier leur bon état visuel à réception sur chantier. Lors de la mise en service, un contrôle s'impose (voir §B6) pour assurer le bon fonctionnement de l'installation (ex : réglage de la canalisation d'entrée dans l'unité de traitement secondaire (filtre), basculement de l'auget et répartition des eaux usées sur les plaques de distribution). Également, la surface du lit filtrant d'écorces de pin maritime au sein de l'unité de traitement secondaire (filtre) doit être mise de niveau à l'aide d'un râteau, car le matériel a pu se déplacer durant le transport.

Par ailleurs :

- Les abords directs et l'environnement de la fouille se présentent nécessairement sous la forme d'un sol stable non remué (ou à stabiliser si remué) et plat (< à 2 % de pente) sur une surface de 2 m minimum tout autour de la fouille.
- Le sol du fond de fouille doit avoir les propriétés mécaniques le rendant apte à recevoir l'ouvrage.
- L'ensemble de l'EPARCO filière compacte non drainée (fosse toutes eaux et filtre) est conçu pour être enterré.
- Le dispositif peut être complété au maximum de 3 rehausse de 15 cm de hauteur, soit 45 cm.
- Les rehausse sont superposables.
- Sauf lors des interventions sécurisées d'entretien, les couvercles sont apparents, accessibles et fermés en permanence à l'aide de verrous nécessitant un outil spécifique pour le déverrouillage. Tous les tampons et dispositifs de fermeture restent apparents et affleurent le niveau du sol fini sans permettre l'entrée des eaux de ruissellement.
- La mise en œuvre de rehausse est décrite au §B5.5. Dans tous les cas, la mise en œuvre de rehausse béton est strictement interdite.
- Le type de matériau à utiliser pour le lit de pose et le remblai est fonction des conditions externes, de l'environnement de la fouille et de la nature du sol, suivant en cela nos instructions (voir §B4.2.).

Enfin, le nécessaire doit avoir été fait pour éviter que des eaux de ruissellement ne soient « captées » par la fouille, l'ouvrage et leurs abords directs (profilage de surface adéquat pour éloigner les eaux de ruissellement de la filière).

B4.1.2. Excavation

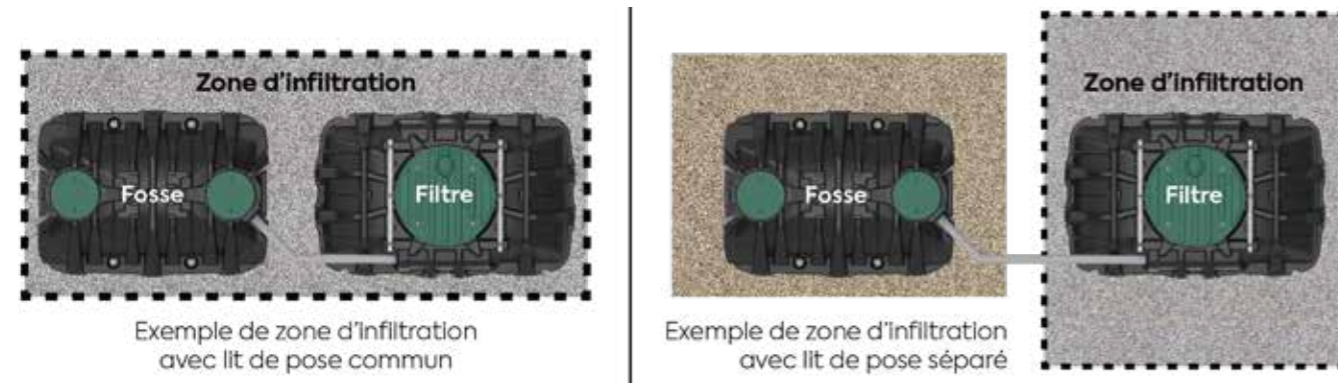
Selon la perméabilité du sol définie par un bureau d'études à la profondeur souhaitée, la zone d'infiltration présentera un dimensionnement spécifique pour assurer le bon écoulement des effluents traités. En fonction de la capacité d'infiltration du sol, l'excavation est définie en respectant le tableau ci-dessous. A savoir, plus la perméabilité du sol diminue, plus la superficie du lit d'infiltration sera importante.

Ainsi, la superficie d'excavation (et d'infiltration) est fonction de la perméabilité du sol :

Perméabilité du sol*	Superficie minimum d'infiltration pour les filières 5 EH	Superficie minimum d'infiltration pour les filières 6 EH
10 - 30 mm/h	20 m ²	24 m ²
30 - 100 mm/h	15 m ²	18 m ²
100 - 500 mm/h	10 m ²	12 m ²

*La perméabilité du sol peut être mesurée selon le test de Porchet à la profondeur prévue de l'infiltration.

Comme illustré sur la figure suivante, la zone d'infiltration peut être réalisée soit **sous l'ensemble du filtre et de la fosse toutes eaux (lit de pose commun obligatoire), soit sous le filtre uniquement.**



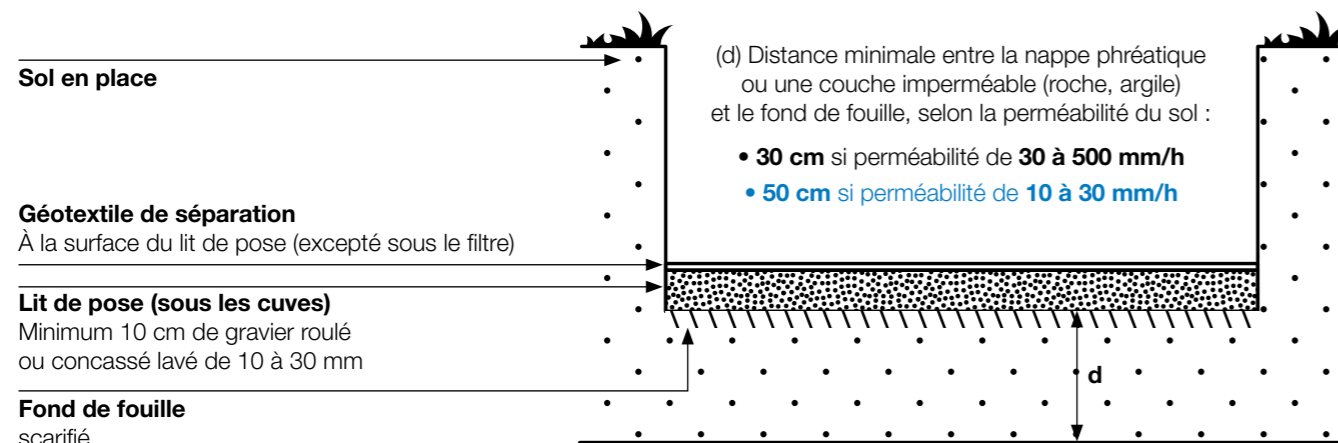
Une attention particulière doit être apportée à la hauteur et aux fils d'eau des différents éléments de l'installation (fosse toutes eaux, cuve contenant le milieu filtrant, périphériques tels que bac dégraisseur (hors agrément), poste de relevage optionnel amont (hors agrément)) dans la préparation des fouilles (voir dimensions des ouvrages en Annexe B).

B4.2. POSE EN CONDITIONS SÈCHES

Ces conditions correspondent à la pose de la filière sur un terrain hors nappe présente en continu ou par périodes suite à des précipitations. Il est interdit d'installer la filière en présence d'une nappe à moins de 50 cm du fond de fouille pour les sols avec une perméabilité comprise entre 10 à 30 mm/h et à moins de 30 cm du fond de fouille pour les sols avec une perméabilité comprise entre 30 à 500 mm/h.

B4.2.1. Lit de pose et mise en fouille

- Le sol du fond de fouille doit avoir les propriétés mécaniques le rendant apte à recevoir l'ouvrage. Tous les éléments rencontrés en fond de fouille et susceptibles de constituer des points durs, tels que roches, vestiges de fondations, doivent être enlevés. Le sol du fond de fouille doit impérativement être scarifié afin de décompacter la surface de contact.
- Sur un fond de fouille parfaitement horizontal et de niveau, le lit de pose doit être réalisé en utilisant du gravier roulé ou concassé lavé de granulométrie comprise entre 10 et 30 mm. Le gravier est stable à l'eau. Le gravier issu de carrières de roche massive calcaire est interdit.
- Le lit de pose doit couvrir toute la largeur et longueur de l'excavation réalisée et dimensionnée comme défini au §B4.1.2, être bien nivelé de façon à obtenir une épaisseur uniforme de 10 cm minimum afin de drainer les eaux usées traitées vers le sol sous-jacent.
- La planéité et l'horizontalité du lit de pose doivent être assurées afin que le dispositif d'assainissement repose sur le sol uniformément.
- Un géotextile de séparation (avec les caractéristiques suivantes : résistance à la traction ≥ 12 kN/m et allongement à l'effort maximum ≥ 30 %) doit être posé sur la surface du lit de pose en gravier, **excepté au droit de la cuve du filtre qui a un fond perforé pour permettre l'infiltration des effluents traités.**
- Mettre en place les cuves en suivant les instructions de manutention apparaissant aux sections A4 et B3 du présent guide. Utiliser les élingues fournies et l'engin de manutention voulu, adapté au poids des cuves et aux conditions de terrain, dans le respect des règles de sécurité et afin de ne pas altérer la cuve et ses éléments.
- S'assurer que les cuves soient bien posées « de niveau » (horizontalité à vérifier) et qu'elles soient bien appuyées sur leur assise de toute leur longueur et largeur avant d'amorcer la suite des travaux.
- Il est recommandé de réaliser un piézomètre de DN 100 jusqu'au fond de fouille. Il pourra être mis en œuvre en bordure du filtre afin de vérifier l'absence de nappe.



B4.2.2. Remblaiement

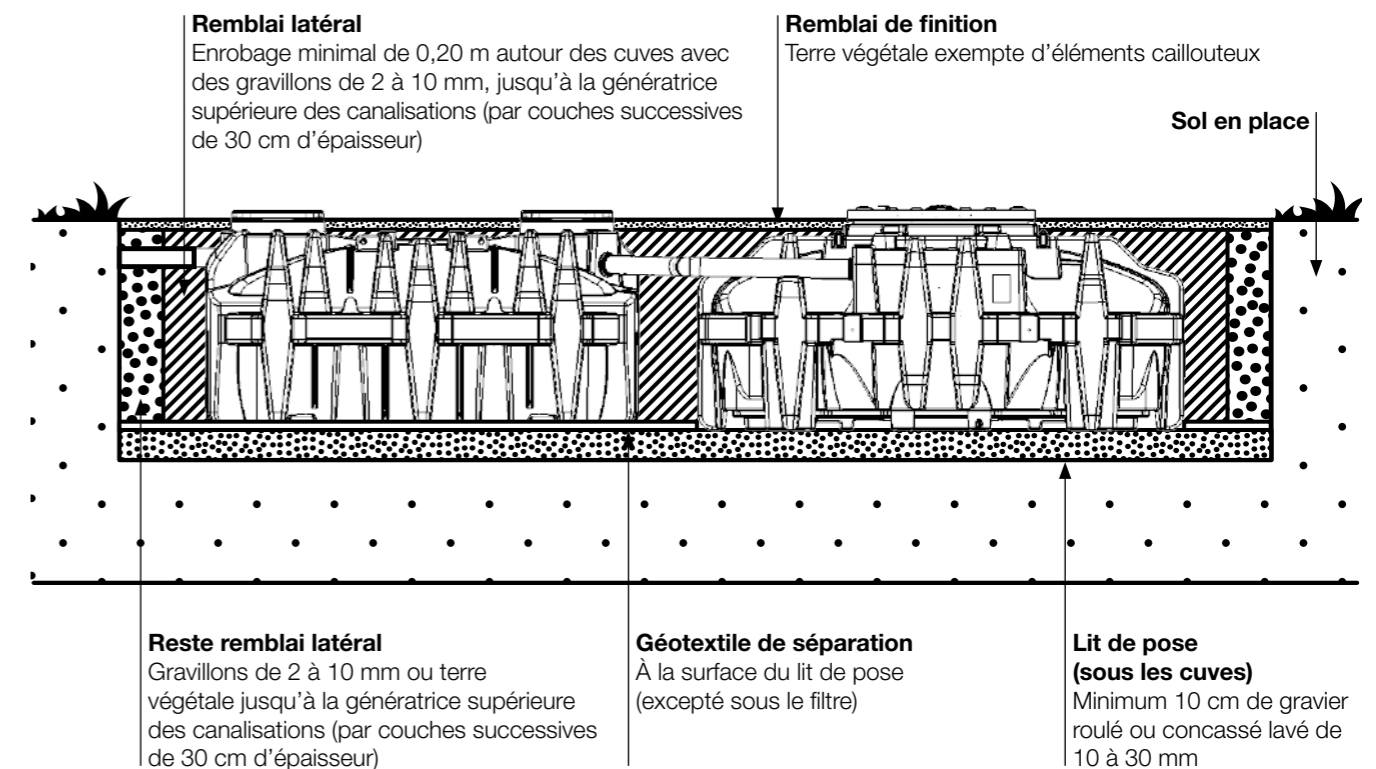
Le remblaiement s'effectue sans compactage de la zone couvrant la zone d'infiltration.

- Remblai latéral :
 - Le remblaiement de l'ouvrage respectera un enrobage minimal de 0,20 m autour des cuves avec du gravillon de granulométrie comprise entre 2 et 10 mm.
 - Le reste latéral de la fouille pourra être comblé avec du gravillon de granulométrie comprise entre 2 et 10 mm ou de la terre végétale extraite.
 - Des panneaux de coffrage glissants peuvent être utilisés lors de ces phases de remblaiement pour respecter les épaisseurs d'enrobage indiquées.
 - Le remblaiement doit être réalisé par couches successives jusqu'à minimum la génératrice supérieure des cuves.

La fosse toutes eaux est mise en eau au fur et à mesure du remblaiement latéral par couches successives de 30 cm (il est nécessaire de procéder à son remplissage en eau afin d'équilibrer les pressions dès le début du remblaiement).

- Remblai de finition : réaliser les raccordements (ventilation (voir §B5.3), branchements hydrauliques (voir §B5.4)), si besoin installer les rehausses (optionnelles, voir §B5.5) et procéder au remblaiement de surface avec de la terre végétale débarrassée des éléments caillouteux pour éviter notamment l'altération des enveloppes. La hauteur du remblai au-dessus des cuves (maximum 3 rehausses incluses, sauf dalle de répartition dimensionnées par un bureau d'études) ne peut excéder 52 cm.

Le remblaiement final doit d'une part assurer le recouvrement des canalisations et des rehausses éventuelles avec une hauteur suffisante pour tenir compte des tassements ultérieurs, et d'autre part permettre que tous les tampons et dispositifs de fermeture restent apparents et affleurent le niveau du sol fini sans permettre l'entrée des eaux de ruissellement.



B4.3. POSE EN TERRAIN DIFFICILE

B4.3.1. Implantation en terrain en pente (pente > 5%)

Les modalités de pose doivent faire l'objet d'une étude par un bureau d'études. Pour une installation en bas de talus (terrains en pente de plus de 5%), il est nécessaire de prévoir le drainage en amont des cuves afin d'évacuer les eaux de ruissellement.

En cas de pente de plus de 5%, un mur de soutènement peut être nécessaire pour la bonne tenue des remblais. L'épaisseur et la structure de ce mur de soutènement sont à définir avec un bureau d'études spécialisé. Le bureau d'études précisera aussi la nature et les modalités des remblais.

B4.3.2. Implantation en terrain avec charges permanentes (hors ouvrages fondés) ou roulantes à proximité (< 3 m), implantation en profondeur

En présence d'une charge permanente (talus, muret, dépôt de charges) ou roulantes à moins de 3 m ou en présence d'un remblai de hauteur supérieure au maximum prescrit, les modalités de pose du dispositif EPARCO filière compacte non drainée doivent faire l'objet d'une étude par un bureau d'études.

La mise en place d'une dalle de répartition en béton armée au-dessus de la cuve est prescrite pour reprendre les charges roulantes et permanentes ou en présence d'un remblai de hauteur supérieure au maximum prescrit. Sa conception et mise en œuvre doivent suivre les exigences suivantes :

- La dalle ne s'appuie pas sur la cuve. Les charges sur la dalle ne sont pas transmises à la cuve ni à la zone d'infiltration.
- Les caractéristiques de la dalle (positionnement, ferrailage, dimensions, épaisseur...) sont dimensionnées par un bureau d'études.
- Elle est équipée d'accès à la cuve, avec des couvercles classés adaptés aux charges appliquées (mini B125 selon NF EN 124-1, non fournis par PREMIER TECH), et validés par le bureau d'études dimensionnant la dalle de répartition.

Par ailleurs, l'implantation du dispositif dans les conditions particulières de charge décrites dans le présent paragraphe, demande à respecter les éléments suivants :

- L'accès aux cuves doit être conçu pour permettre l'entretien en toute sécurité des personnes (espaces confinés ou dispositions particulières avec un accès ventilé, facile d'accès... à intégrer dans l'étude du bureau d'études).
- Il est essentiel d'assurer l'entrée d'air dans le filtre, soit en déportant l'entrée d'air ou en utilisant un caillebotis métallique résistant aux charges prévues au-dessus du couvercle d'accès du filtre (en veillant dans ce cas d'emploi de caillebotis à protéger la filière des eaux de ruissellement). Dans tous les cas, l'accès aux couvercles doit être garanti, ceux-ci doivent pouvoir être enlevés et remplacés si besoin. Consulter Premier Tech pour plus de détails en fonction de vos besoins précis.
- L'implantation de la dalle de répartition doit prendre en compte l'ensemble de la zone sujette à des charges roulantes permanentes ou temporaires. Les extensions des piquages et raccordements d'entrée et de sortie d'air doivent être prévues si nécessaire ; ces derniers doivent être préservés de toutes charges roulantes, permanentes ou temporaires.

B5. Périphériques, canalisations et ventilation

B5.1. BAC DÉGRAISSEUR OPTIONNEL (HORS AGRÉMENT)

En règle générale, le bac dégraisseur (hors agrément) n'est pas conseillé, sauf si la longueur des canalisations entre la sortie de l'habitation et la fosse toutes eaux est supérieure à 10 mètres.

Dans des cas d'eaux chargées dans lesquelles d'importantes quantités d'huiles ou de graisses sont présentes, le bac dégraisseur sera préconisé.

Ce dispositif devra être bien dimensionné et parfaitement entretenu (vidanges périodiques et traçabilité).

Pour les opérations de contrôles et d'entretien du bac dégraisseur, voir §A6.2.1.4 du présent guide.

B5.2. POSTE DE RELEVAGE OPTIONNEL AMONT (AVANT LA FOSSE TOUTES EAUX, HORS AGRÉMENT)

Les prescriptions du poste de relevage optionnel amont (hors agrément) respectent les exigences de la norme 12050-1, selon le §4.4 du DTU 64.1 P1-2.

Le poste est installé conformément à l'article 6.3 du DTU 64.1 P1-1.

Les raccordements de canalisations des effluents sont effectués de manière étanche, et la jonction entre le poste et la fosse est mis en œuvre afin d'éviter toute infiltration d'eau, et particulièrement lors d'une remontée de nappe. Le poste de relevage amont (hors agrément) est ventilé et raccordé au réseau d'extraction des gaz de fermentation et la conduite d'aération doit avoir un diamètre minimum DN 50 selon §6.3 du DTU 64.1 P1-1. Un regard de détente est prévu en amont de la fosse pour tranquilliser les flux.

L'installation électrique doit respecter les exigences de la norme NF C 15-100.

La pompe doit être d'accès facile de façon à permettre toutes les interventions nécessaires et ne doit pas être équipée de dispositifs dilacérateurs ou broyeurs.

Toute précaution doit être prise pour éviter la remontée du réservoir de collecte, notamment lorsque le sol peut être gorgé d'eau (exemple : lestage, ancrage ...).

B5.3. MODALITÉS DE VENTILATION PRIMAIRE, D'AÉRATION DU FILTRE ET D'EXTRACTION DES GAZ

Conçus pour le renouvellement de l'air dans le dispositif et pour l'évacuation des gaz de fermentation (H_2S , CO_2 , etc.) de la fosse toutes eaux, les dispositifs de ventilation doivent être prévus dès la conception du projet, comme pour toute filière d'assainissement non collectif. Les gaz de fermentation peuvent présenter un risque pour la santé lors d'une exposition à des concentrations élevées. Les nuisances olfactives doivent être identifiées comme étant un signe de dysfonctionnement (de l'installation ou de la ventilation).

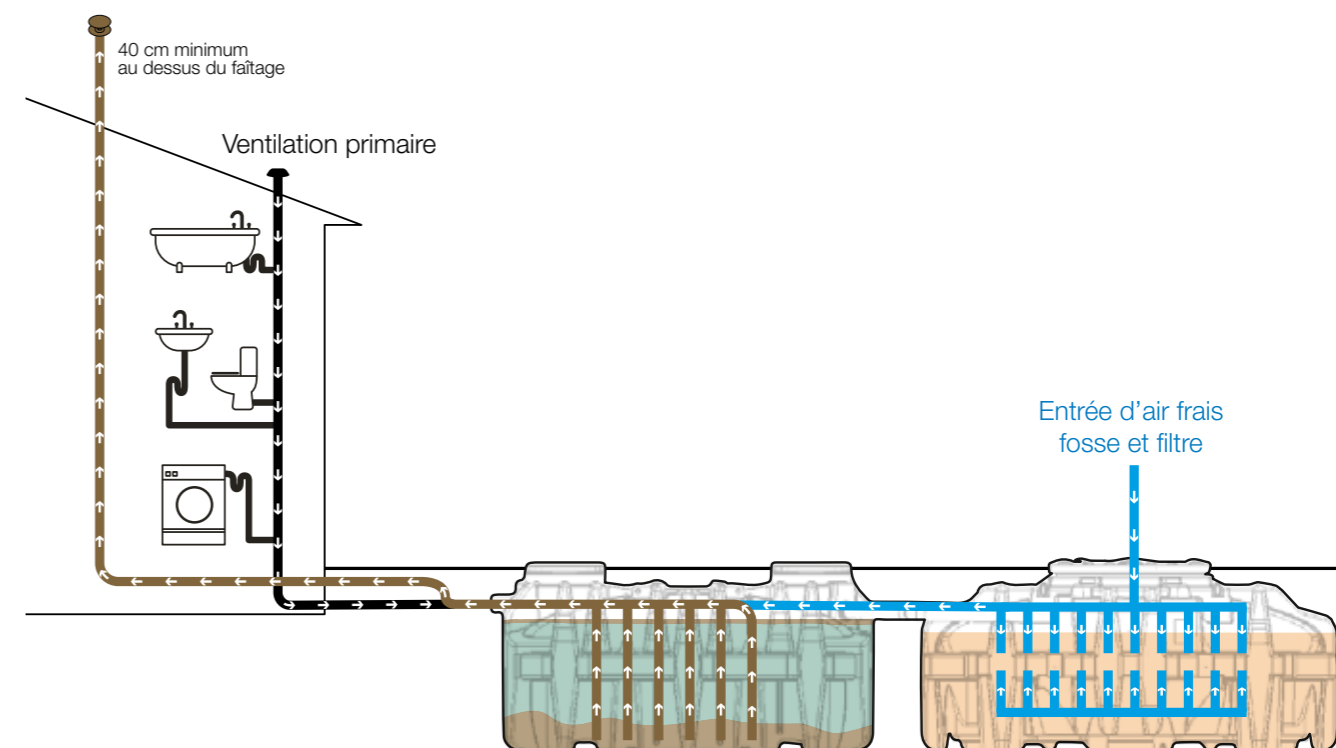
Les modalités de ventilation du dispositif se font dans le respect des exigences de la norme NF DTU 64.1 et de l'arrêté Prescriptions Techniques du 7 septembre 2009 modifié.

Les modalités de ventilation décrites ci-dessous permettent d'éviter les émissions d'odeurs.

Prescriptions à suivre pour l'entrée d'air dans la fosse toutes eaux (ventilation primaire) et l'extraction des gaz (ventilation secondaire) :

- Les conduites sont de diamètre minimum 100 mm (diamètre de l'entrée et de la sortie d'air). La canalisation d'extraction doit être le plus rectiligne possible, sans contre-pente, de préférence en utilisant des coudes inférieurs ou égaux à 45°.
- La distance minimale entre l'entrée et la sortie d'air au-dessus du faitage doit être de 1 m.
- L'entrée d'air est assurée par la canalisation d'amenée des eaux usées, prolongée en ventilation primaire dans son diamètre jusqu'à l'air libre et au-dessus du toit de l'habitation.
- Le système de ventilation secondaire (extraction des gaz) doit être nécessairement muni d'un extracteur statique ou éolien situé au minimum à 0,40 m au-dessus du faitage et à au moins 1 m de tout ouvrant et toute autre ventilation. L'extracteur statique ou éolien n'est pas fourni par Premier Tech.
- Le raccordement de la conduite d'extraction de gaz s'effectue par une canalisation indépendante, branchée en amont de la fosse sur la canalisation d'amenée des eaux usées, au-dessus du fil d'eau, par un raccord de type "Y" placé au plus près possible de l'entrée de la fosse.
- La conduite d'extraction de gaz (ventilation secondaire) est indépendante.
- L'entrée d'air dans le filtre s'effectue par une ouverture présente sur le couvercle d'accès.

Ventilation secondaire
Extraction des gaz de la fosse et du filtre



B5.4. CANALISATION, PENTES ET RACCORDEMENTS

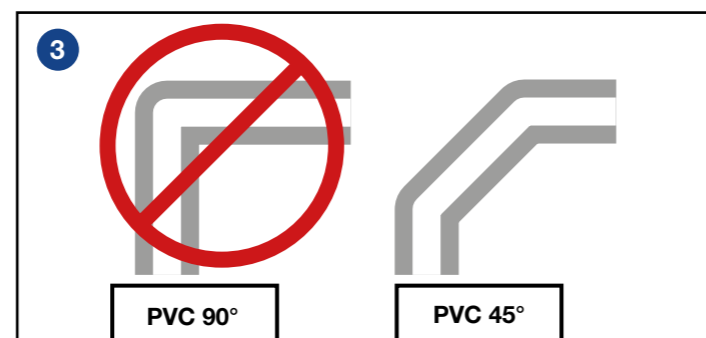
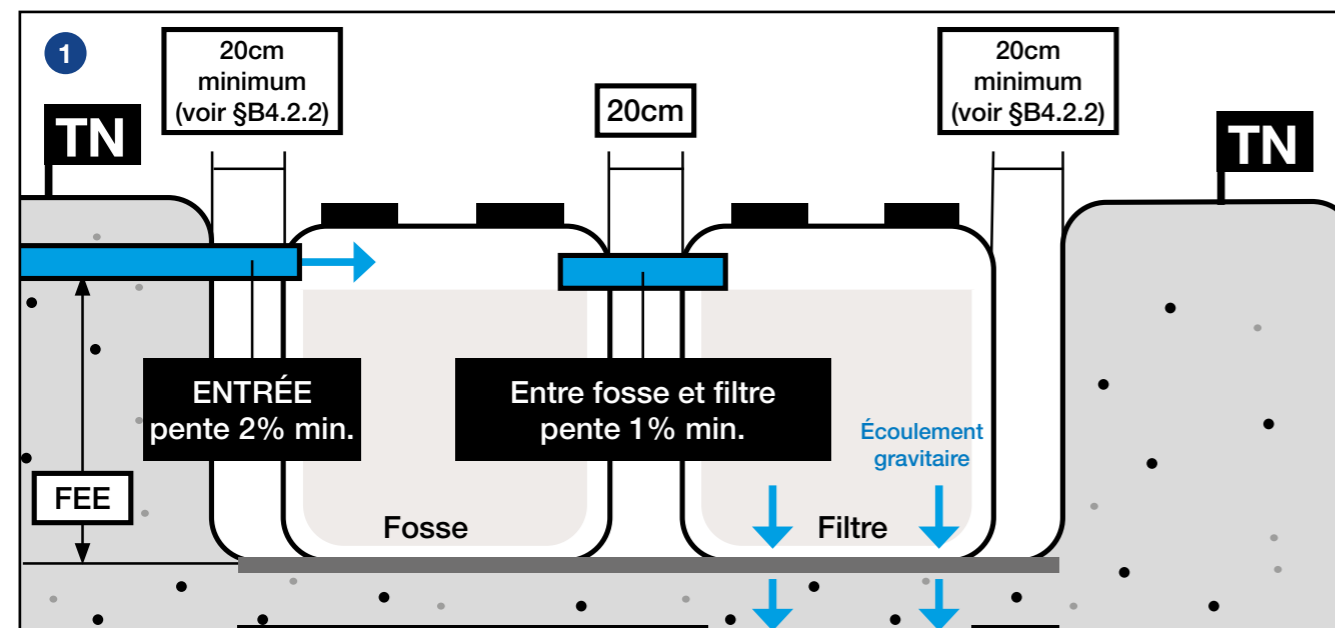
La mise en œuvre de la collecte et de l'évacuation des eaux usées domestiques dans le bâtiment d'habitation jusqu'au dispositif de traitement doit être réalisée conformément aux règles de l'art.

Les diamètres de raccordement (entrée) sont conformes aux exigences de la norme NF EN 12566-1+A1.

Les raccordements hydrauliques doivent se faire de façon étanche par l'installateur qui effectue les branchements.

Toutes les canalisations seront en PVC, de DN 100, adaptées au dispositif visé. Par ailleurs, les éléments suivants demandent une attention particulière :

- En amont du dispositif, les tranchées, le lit de pose bien compacté supportant les canalisations et les canalisations elles-mêmes présenteront une pente descendante. La conduite d'amenée des eaux usées (canalisation d'entrée de l'unité de traitement primaire (fosse toutes eaux)) doit avoir une pente de 2% minimum. Entre la sortie de fosse toutes eaux et le filtre, une pente de 1% minimum est à respecter. **1**
- Une pente de 1% minimum est également à respecter pour la conduite d'alimentation du système à auget. **1**
- La pente est ajustable grâce à la patte de réglage. **2**
- Pour les changements de direction, n'utiliser que des coudes à 45° (ceux à 90° sont à exclure du circuit de traitement, trop susceptibles d'engendrer des dysfonctionnements, par exemple : bouchages). **3**



FEE = Fil d'Eau d'Entrée
TN = Terrain Naturel

B5.5. MODALITÉS DE FIXATION DES REHAUSES (OPTION)

En fonction de la hauteur des fils d'eau et du terrain naturel, l'installation de rehausse peut s'avérer nécessaire.

Les rehausse font 15 cm de hauteur (3 rehausse maximum).

Les rehausse de la fosse toutes eaux et du filtre sont installées comme suit :

- 1/ Mise en place de la rehausse sur le trou d'homme (par emboîtement)
- 2/ Installation de rehausse supplémentaires si nécessaire
- 3/ Verrouillage du couvercle

B6. Points à vérifier en fin d'installation et mise en service

Avant la mise en service de l'installation, **des vérifications sont à effectuer :**

- Position et élévation des accès.
- Les couvercles hors de tout passage et sécurisés par un système de verrouillage, ne pouvant être retirés sans un outillage adapté.
- Les valeurs des pentes/dénivelés liées aux fils d'eau d'entrée et de sortie sont cohérentes avec celles définies au §B5.4.
- Conformité de la ventilation comme définie au §B5.3.
- Capot d'entrée d'air sur le couvercle du filtre non obstrué (terre, ajout d'un parement, etc.).
- Présence d'un préfiltre conforme (préfiltre PF17).
- Surface du milieu filtrant plane et homogène (sans dépression ou creux).
- Plaques de distribution reposant sur les appuis.
- Auget basculant fonctionnel et de niveau (à vérifier lors de la mise en eau).
- Aucune interaction entre l'auget et le tuyau d'entrée. Une patte de réglage est présente pour faire les ajustements requis **1**.
- Remise des documents, guides et autres carnets de suivi.
- Retour des coordonnées propriétaire à PREMIER TECH.



Une fois tous les branchements hydrauliques réalisés, les couvercles de protection placés de manière sécurisée (verrouillés) et la mise en eau complète de la fosse toutes eaux réalisée, l'installation peut être mise en service.

L'utilisation en résidence secondaire ne pose pas de contrainte supplémentaire particulière.

Les réglages au démarrage sont réalisés par un professionnel qualifié formé par le fabricant.

B7. Visite de bon démarrage



VISITE DE BON DÉMARRAGE

Après la mise en service de l'installation, un technicien de PREMIER TECH se déplace sur site pour visiter l'installation, donnant lieu aux vérifications ci-dessous de sa part. La visite de bon démarrage n'est faisable que si les coordonnées de l'installation ont été transmises à PREMIER TECH par courrier, mail ou téléphone.

La fiche suivante présente les points minimum à vérifier lors de la visite de bon démarrage :

IMPLANTATION DE LA FILIÈRE	OUI	NON
Eaux de ruissellement détournées des accès et terrain profilé adéquatement, les dispositifs ne peuvent pas être dans l'eau (voir §B4.2)	✓	
En cas de forte pente en amont de l'installation, vérification de la bonne prise en compte de l'effet de la pente sur la stabilité de l'ouvrage lors de la conception et des travaux.	✓	
A moins de 3 mètres des dispositifs, pas de zone roulante, ni de charge importante (plus de 200 kg) - sauf dispositif spécifique de protection (dalle béton autoportante, suivant instructions du fabricant et étude externe spécifique).	✓	
Présence de terre sur le toit des cuves (remblai de finition selon §B4.2.2).	✓	
Évacuation et ventilations conformes à la réglementation, aux règles de l'art et à l'étude de conception (entrée d'air et extraction), canalisation d'extraction des gaz/extraction piquée en entrée de fosse (voir §B5.3).	✓	
PÉRIPHÉRIQUES ET ÉQUIPEMENTS	OUI	NON
Préfiltre en place PREMIER TECH PF17, dans la fosse toutes eaux, côté sortie.	✓	
En cas de présence d'un poste de relevage optionnel amont (hors agrément) : poste et pompe en permanence fonctionnels même en cas d'absence provisoire (vacances).	✓	

DANS LA CUVE DU FILTRE : FONCTIONNEMENT HYDRAULIQUE ET MILIEU FILTRANT ORGANIQUE	OUI	NON
Écoulement gravitaire depuis la rampe d'alimentation, auget de niveau et fonctionnel, avec basculement autonome, testé à l'eau ; répartition homogène sur toutes les plaques.	✓	
Milieu filtrant bien réparti, surface homogène ; écart « plaques / milieu filtrant » entre 2 à 5 cm (passage d'air).	✓	
Aération du filtre fonctionnelle (capot d'aération existant avec passage d'air libre - non obstrué par un ajout sur le couvercle). En cas d'utilisation d'autres couvercles que ceux fournis par PREMIER TECH, ventilation du filtre assurée.	✓	
ACCESSIBILITÉ, SÉCURITÉ ET INFORMATION DU PROPRIÉTAIRE	OUI	NON
Couvercles fermés et sécurisés, apparents et affleurant le niveau du sol fini sans permettre l'entrée des eaux de ruissellement, serrures visibles et dégagées ; les couvercles restent totalement accessibles sans travaux, pour le personnel professionnel d'exploitation et pour le SPANC ; en présence d'une dalle autoportante de répartition des charges, les cuves sont accessibles (voir §B4.3.2).	✓	
INFORMATION : lors de la mise en service, le propriétaire est informé du fonctionnement / utilisation / exploitation spécifiques au dispositif, et de ses responsabilités (Guide de l'Usager disponible).	✓	

C. Carnet d'entretien

ENTREtenir SON SYSTÈME D'ASSAINISSEMENT AUTONOME



Il est important de remplir le carnet d'entretien après chaque intervention sur l'installation, permettant de consigner l'ensemble des opérations d'entretien et de maintenance réalisées.

Il est important de conserver des preuves :

- Photos avant l'entretien
- Photos après l'entretien

Vous pouvez les conserver en format papier ou les archiver sur ordinateur. Bien identifiées, elles seront facilement exploitables et pourront vous servir en cas de besoin.

RÉCAPITULATIF DE LA SURVEILLANCE ANNUELLE *

Contrôle visuel général	Absence de captage des eaux de surface
	Accessibilité et verrouillage des couvercles
	Entrée d'air sur le couvercle du filtre non obstruée
	Bon écoulement de l'eau
Fosse	Inspection du préfiltre (nettoyer au besoin)
Filtre	Vérification visuelle de la planéité de l'auget et de l'équi-basculement des 2 cotés (nettoyer et régler au besoin)
	Vérification visuelle de l'écoulement de l'eau sur les plaques de distribution (nettoyer au besoin)
Remise en place des composants et verrouillage des couvercles	

*Voir détails au §A.6

EN FONCTION DU NIVEAU DES BOUES

Vidange de la fosse toutes eaux

MISE À NIVEAU DU MÉDIA FILTRANT

En général, après environ 10 ans de fonctionnement

C. Carnet d'entretien (suite)

ENTRETIEN N°1

Date :

Qu'est ce qui a été fait : (cocher ce qui a été réalisé)

Opérations d'entretien et maintenance réalisées (hors vidange) :

.....

Opérations de vidange (volume vidangé :

Nom et visa du prestataire :

.....

.....

Remarques sur le fonctionnement de l'installation et/ou commentaires :

.....

.....

ENTRETIEN N°2

Date :

Qu'est ce qui a été fait : (cocher ce qui a été réalisé)

Opérations d'entretien et maintenance réalisées (hors vidange) :

.....

Opérations de vidange (volume vidangé :

Nom et visa du prestataire :

.....

.....

Remarques sur le fonctionnement de l'installation et/ou commentaires :

.....

.....

ENTRETIEN N°5

Date :

Qu'est ce qui a été fait : (cocher ce qui a été réalisé)

Opérations d'entretien et maintenance réalisées (hors vidange) :

.....

Opérations de vidange (volume vidangé :

Nom et visa du prestataire :

.....

.....

Remarques sur le fonctionnement de l'installation et/ou commentaires :

.....

.....

ENTRETIEN N°6

Date :

Qu'est ce qui a été fait : (cocher ce qui a été réalisé)

Opérations d'entretien et maintenance réalisées (hors vidange) :

.....

Opérations de vidange (volume vidangé :

Nom et visa du prestataire :

.....

.....

Remarques sur le fonctionnement de l'installation et/ou commentaires :

.....

.....

ENTRETIEN N°3

Date :

Qu'est ce qui a été fait : (cocher ce qui a été réalisé)

Opérations d'entretien et maintenance réalisées (hors vidange) :

.....

Opérations de vidange (volume vidangé :

Nom et visa du prestataire :

.....

.....

Remarques sur le fonctionnement de l'installation et/ou commentaires :

.....

.....

ENTRETIEN N°4

Date :

Qu'est ce qui a été fait : (cocher ce qui a été réalisé)

Opérations d'entretien et maintenance réalisées (hors vidange) :

.....

Opérations de vidange (volume vidangé :

Nom et visa du prestataire :

.....

.....

Remarques sur le fonctionnement de l'installation et/ou commentaires :

.....

.....

ENTRETIEN N°7

Date :

Qu'est ce qui a été fait : (cocher ce qui a été réalisé)

Opérations d'entretien et maintenance réalisées (hors vidange) :

.....

Opérations de vidange (volume vidangé :

Nom et visa du prestataire :

.....

.....

Remarques sur le fonctionnement de l'installation et/ou commentaires :

.....

.....

ENTRETIEN N°8

Date :

Qu'est ce qui a été fait : (cocher ce qui a été réalisé)

Opérations d'entretien et maintenance réalisées (hors vidange) :

.....

Opérations de vidange (volume vidangé :

Nom et visa du prestataire :

.....

.....

Remarques sur le fonctionnement de l'installation et/ou commentaires :

.....

.....

ENTRETIEN N°

Date :

Qu'est ce qui a été fait : (cocher ce qui a été réalisé)

Opérations d'entretien et maintenance réalisées
(hors vidange) :

.....

Opérations de vidange
(volume vidangé :

Nom et visa du prestataire :

.....

.....

Remarques sur le fonctionnement de l'installation
et/ou commentaires :

.....

.....

ENTRETIEN N°

Date :

Qu'est ce qui a été fait : (cocher ce qui a été réalisé)

Opérations d'entretien et maintenance réalisées
(hors vidange) :

.....

Opérations de vidange
(volume vidangé :

Nom et visa du prestataire :

.....

.....

Remarques sur le fonctionnement de l'installation
et/ou commentaires :

.....

.....

ENTRETIEN N°

Date :

Qu'est ce qui a été fait : (cocher ce qui a été réalisé)

Opérations d'entretien et maintenance réalisées
(hors vidange) :

.....

Opérations de vidange
(volume vidangé :

Nom et visa du prestataire :

.....

.....

Remarques sur le fonctionnement de l'installation
et/ou commentaires :

.....

.....

ENTRETIEN N°

Date :

Qu'est ce qui a été fait : (cocher ce qui a été réalisé)

Opérations d'entretien et maintenance réalisées
(hors vidange) :

.....

Opérations de vidange
(volume vidangé :

Nom et visa du prestataire :

.....

.....

Remarques sur le fonctionnement de l'installation
et/ou commentaires :

.....

.....

Annexes

ANNEXE A

Caractéristiques techniques et fonctionnement (en complément des données techniques publiées à l'avis d'agrément)

SYNTHÈSE DES MATÉRIELS ET DES DIMENSIONS DES DISPOSITIFS					
Modèle de la gamme		EPARCO filière compacte non drainée 5 EH	EPARCO filière compacte non drainée 6 EH		
Capacité (Equivalents-Habitants)		5 EH	6 EH		
Nombre d'enveloppe		2	2		
UNITÉ DE TRAITEMENT PRIMAIRE	Cuve	Forme	Parallépipédique	Parallépipédique	
		Volume utile (m ³)	3,00	3,60	
		Surface utile (m ²)	2,19	2,61	
		Hauteur utile (m)	0,90	0,90	
		Longueur hors tout (m)	2,50	2,95	
		Largeur hors tout (m)	1,80	1,80	
		Hauteur hors tout ^α (m)	1,20	1,20	
		Fil d'eau d'entrée ^β (m)	0,94	0,94	
		Fil d'eau de sortie ^β (m)	0,90	0,90	
	Raccordement entrée/sortie	Tuyaux DN (mm)	100/100	100/100	
UNITÉ DE TRAITEMENT SECONDAIRE	Cuve	Forme	Parallépipédique	Parallépipédique	
		Surface de filtration ^ω (m ²)	4,56	5,37	
		Longueur hors tout (m)	2,81	3,31	
		Largeur hors tout (m)	1,80	1,80	
		Hauteur hors tout ^α (m)	1,20	1,20	
		Fil d'eau d'entrée ^β (m)	0,88	0,88	
		Fil d'eau de sortie ^β (m)	N/A	N/A	
	Raccordement entrée	Tuyaux DN (mm)	100	100	
	Système d'alimentation (répartition)	Auget	Nombre	1 (bidirectionnel, modèle long)	
			Longueur (mm) x largeur (mm)	1170 x 340	1170 x 340
			Volume utile par auget (L)	2,5 à 3,0 L	2,5 à 3,0 L
		Plaques de distribution	Nombre x longueur (mm)	4 x 1080	4 x 1300
	Matériau filtrant	Hauteur (m)	0,50	0,50	
Evacuation de l'effluent traité	Evacuation par gravité	Fond de cuve de l'unité de traitement secondaire perforé pour évacuation des effluents par infiltration sous-jacente			

^α Hauteur totale sans rehausse et couvercle (du bas de la cuve jusqu'au TN)

^β Les fils d'eau (d'entrée ou sortie) sont mesurés depuis le fond extérieur de la cuve jusqu'au point bas du tuyau PVC DN100 (d'entrée ou sortie)

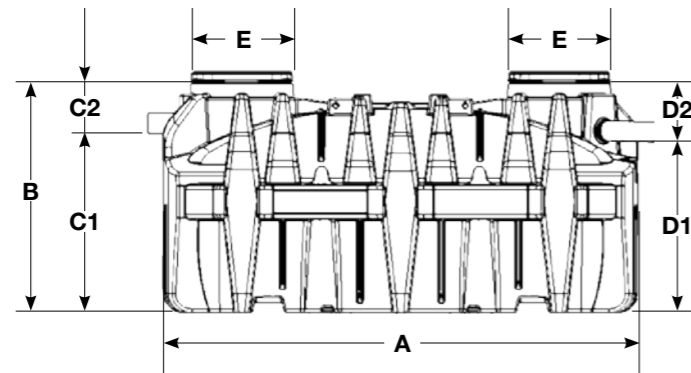
^ω Surface de filtration mesurée en surface du filtre (interface air/média filtrant)

SYNTHÈSE DES MATÉRIEL ET DES CARACTÉRISTIQUES DES DISPOSITIFS			
ÉLÉMENT DU DISPOSITIF		MATÉRIEL	MATÉRIAU CONSTITUTIF
Modèle de la gamme		EPARCO filière compacte non drainée 5 EH et 6 EH	
Capacité (Equivalents-Habitants)		5 EH et 6 EH	
UNITÉ DE TRAITEMENT PRIMAIRE	Cuve	Type : EPARCO filière compacte non drainée Parallépipédique	Polyéthylène (PE)
		Rehausse(s) (optionnelles) : Rehausse circulaires de diamètre D400	PE
		2 couvercles de forme circulaire de diamètre D400	PE
	Raccordement hydraulique	Entrée : Tuyau tulipé de DN100 suivi d'un té DN100 et d'un tube plongeur DN100	Polychlorure de vinyle (PVC)
		Sortie : Tuyau tulipé de DN100 (tube droit)	PVC
Préfiltre	Type : PF 17	Polypropylène copolymère (PPC) + Polypropylène homopolymère (PPH) + Polystyrène (PS)	
UNITÉ DE TRAITEMENT SECONDAIRE	Cuve	Type : EPARCO filière compacte non drainée Parallépipédique	PE
		Rehausse(s) (optionnelles) : Rehausse circulaires de diamètre D905	PE
		1 couvercle de forme circulaire de diamètre D905	PE
	Raccordement hydraulique	Entrée : Tuyau tulipé de DN100 suivi d'un coude DN100	PVC
	Système d'alimentation	Auget d'alimentation bidirectionnel	PE
		Support de l'auget	Acrylonitrile Butadiène Styrene (ABS)
		Plaques de distribution	ABS
	Média filtrant	Une couche d'épaisseur de 50 cm	Écorces de pin maritime
		Dimensionnement ≥ 0,8 m ² /EH (mesure en surface du média filtrant)	
	Plancher drainant	Géogrid	PE
	Plancher drainant ajouré	PE	
Aération	1 aérateur de diamètre de passage de 90 mm sur le couvercle D905	PE	
Sortie des eaux traitées	Fond de cuve perforé : Modèles 5 EH : 36 orifices de DN50 mm et 10 orifices de DN20 mm Modèles 6 EH : 36 orifices de DN50 mm et 28 orifices DN20 mm	N/A	

ANNEXE B

Dessins et dimensions des dispositifs EPARCO filière compacte non drainée

Fosse toutes eaux

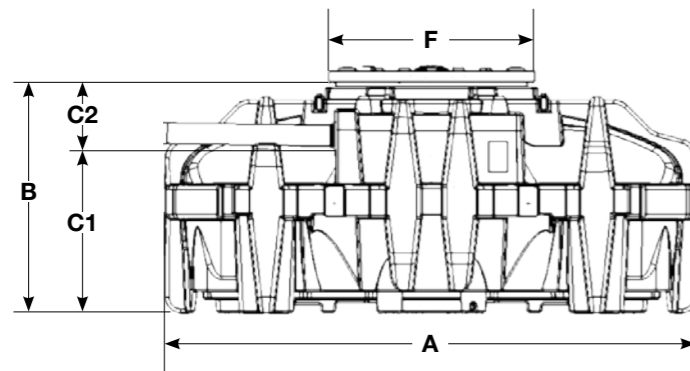


Dimensions en mètre (sauf indications contraires)

Capacité	(A) Longueur	Largeur	(B) Hauteur*	(C1/C2) FEE**	(D1/D2) FES**	Ø Entrée et Sortie (mm)	(E) Accès (2x) fosse	Poids (kg)
3 m ³	2,50	1,80	1,20	0,94/-0,26	0,90/-0,30	100	Ø 0,40	135
3,6 m ³	2,95	1,80	1,20	0,94/-0,26	0,90/-0,30	100	Ø 0,40	150

* Mesure du bas de l'ouvrage jusqu'au TN, sans rehausse. ** Fils d'eau mesurés : du bas puis depuis le TN, sans rehausse.
FEE = Fil d'Eau d'Entrée / FES = Fil d'Eau de Sortie
Tolérance sur les dimensions : +/- 5%

Filtre à écorces de pin maritime



Dimensions en mètre (sauf indications contraires)

Capacité	(A) Longueur	Largeur	(B) Hauteur*	(C1/C2) FEE**	Ø Entrée (mm)	(F) Accès (x1) filtre	Poids (kg)
5 EH	2,81	1,80	1,20	0,88/-0,32	100	Ø 0,89	1 227
6 EH	3,31	1,80	1,20	0,88/-0,32	100	Ø 0,89	1 481

* Mesure du bas de l'ouvrage jusqu'au TN, sans rehausse. ** Fils d'eau mesurés : du bas puis depuis le TN, sans rehausse.
Tolérance sur les dimensions : +/- 5%. FEE = Fil d'Eau d'Entrée

ANNEXE C

Caractéristiques du poste de relevage amont (optionnel selon la topographie du terrain, hors agrément)

CARACTÉRISTIQUES DU POSTE DE RELEVAGE TYPE EN AMONT DE LA FILIÈRE (optionnel selon la topographie du terrain, hors agrément)	
Type	Pompe acceptant des eaux usées brutes (à roue vortex ou monocanal), déclenchement via une poire de niveau ou autre détecteur. Boîtier électrique disposant d'une alarme sonore et/ou visuelle pour permettre à l'utilisateur d'être alerté en cas d'un dysfonctionnement de la pompe.
Puissance	Estimation à titre indicatif : entre 0,2 kW et 1,4 kW
Consommation	Selon conditions du site
Indice de protection	IP68 (pompe) et IP65 (boîtier de commande)
Volume de stockage	250 à 350 litres (poste de relevage)
Volume de bâchée	30 - 40 litres (pompe)
Débit	7±3 l/s pour une hauteur de 2 m environ (pompe)
Hauteur de déclenchement	Réglable de 10 à 50 cm (selon fabricant)
Modalités d'alerte de dysfonctionnement	Boîtier de commande équipé d'un système d'alarme visuel et/ou sonore permettant d'avertir l'utilisateur en cas de dysfonctionnement de la pompe.
Niveau sonore	< 70 dB(A) équivalent à un lave-linge, etc. (pompe immergée) < 40 dB(A) équivalent à un réfrigérateur, etc. (boîtier électrique)
Matériau	Selon fabricant: matériaux non sujets à la corrosion, exemple : Inox (pompe) PEHD ou polyester (cuve poste de relevage)
Branchements électriques	Raccordement à son propre disjoncteur ou inclut son propre disjoncteur. Selon la pompe choisie en fonction des conditions du site.
Accessibilité	Le couvercle est emboîté au poste de relevage afin d'en assurer la fermeture et d'en limiter l'accès. Il doit demeurer accessible pour les opérations d'entretien et de maintenance.
Modalités d'entretien	Une fois par mois environ, vérifier l'accumulation des graisses (elles ne doivent pas gêner le fonctionnement des flotteurs ou des détecteurs de niveau) et procéder à une surveillance du bon fonctionnement de la pompe de relevage et des poires de niveau. Enlever les graisses si nécessaire et nettoyer annuellement le poste et la pompe (sortie du poste) au jet d'eau (consulter installateur et/ou fabricant).
Modalités de maintenance	Pièce d'usure : pompe Durée de vie de la pompe : selon fabricant Opération de maintenance : remplacement de la pompe si nécessaire Fréquence de dysfonctionnement : consulter fabricant Démarche à suivre en cas de dysfonctionnement : contacter l'installateur ou la société PREMIER TECH, voir plus de détails au §A8 du présent guide Délai de disponibilité et de livraison : < 48 h Garantie : selon fournisseur de la pompe
Modalités de ventilation (pour poste en amont)	Ventilé conformément à l'article 6.3 (postes de relevage) de la norme NF DTU 64.1.
Modalités de pose	Selon prescriptions du fabricant, en condition sèches.
Références normatives	EN 12050-1, NF DTU 64.1 (installation du poste) et NF C 15-100. Les interventions doivent être effectuées par un professionnel, l'utilisateur ne doit pas intervenir.

Concepteur et fabricant français de solutions locales durables pour la gestion de l'eau à la parcelle

- 1 siège social
- 4 sites de production
- 2 centres de recherche
- plateforme e-commerce



6 sites en France

(34) Mèze
(35) Châteauneuf-d'Ille-et-Vilaine
(42) Andrézieux
(49) Chalonnnes-sur-Loire
(71) Cluny
(89) Senan



PT Eau et Environnement

T. + 33 (0)2 99 58 45 55
ptaf@premiertech.com

PT-EauEnvironnement.fr



Les renseignements contenus dans ce document étaient à jour et conformes à l'information disponible au moment de sa publication. Poursuivant une politique d'amélioration continue, PREMIER TECH Ltée et ses compagnies affiliées se réservent le droit de changer et/ou d'interrompre la fabrication de tout produit et/ou de modifier les données techniques et les prix, pour quelque motif que ce soit et à leur seule discrétion, sans autre avis et sans responsabilité envers quiconque à cet égard. Eparco Compact, Eparco, CALONA® REWATEC®, PREMIER TECH® sont des marques de commerce de PREMIER TECH Ltée ou de ses compagnies affiliées.

© 2024 PREMIER TECH Eau et Environnement S.A.S.U. Tous droits réservés.
Imprimé en France.